

Manuál

Prístroj na formovanie postavy



1.1 O tomto manuáli

Výrobok je vybavený bezpečnostnými zariadeniami. Pozorne si prečítajte pokyny a výrobok používajte len tak, ako je tu popísané, aby neúmyselne nedošlo k zraneniam alebo škode.

Uchovajte tento manuál pre budúce nahliadnutie. Pri odovzdávaní tovaru je potrebné dať aj tieto pokyny.



Táto značka vás varuje pred zranením.



Nebezpečenstvo úrazu elektrickým prúdom.

Signálne slovo NEBEZPEČENSTVO varuje pred možnými vážnymi zraneniami a ohrozením života.

Signálne slovo VÝSTRAHA varuje pred zranením a vážnymi škodami na majetku.

Signálne slovo POZOR varuje pred drobnými poraneniami alebo škodami.

Likvidácia

Zariadenie a obal boli vyrobené z hodnotných materiálov, ktoré je možné recyklovať. Recyklácia znižuje množstvo odpadu a chráni životné prostredie. Likvidácia obalu: využite lokálne možnosti na kompletný zber papiera, kartónu a ľahkých obalov.



Zariadenia označené týmto symbolom sa nesmú likvidovať spolu s domovým odpadom! Zo zákona ste povinní likvidovať staré zariadenia a spotrebiče oddelene od domového odpadu. Môžete ho bezplatne odovzdať v zberni odpadu. Pre ďalšie informácie kontaktujte prosím miestne mestské zastupiteľstvo.

1. Obsah a konštrukcia

2.1 Obsah balenia

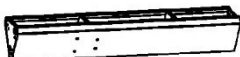


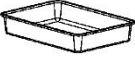

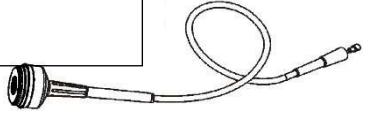



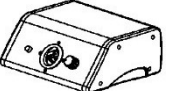




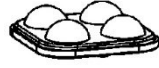
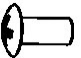



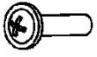

Toto zariadenie je optimálne vhodné na spaľovanie tukov a celkové chudnutie; Používa sa aj v oblasti liečebnej rehabilitácie, pretože jeho účinok na chudnutie je oveľa účinnejší ako klasická masáž. Jednoduchá manipulácia umožňuje profesionálne a bezpečné ošetrovanie.

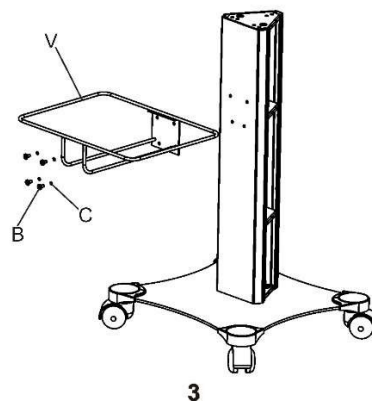
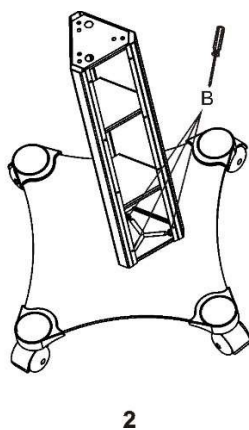
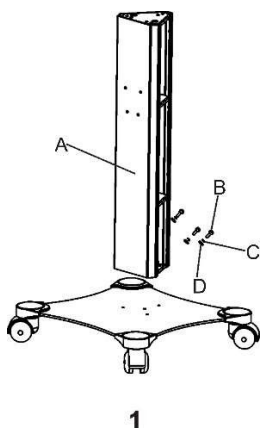
kusov	artikel
5	ručných vzoriek
1	nástroj
1	elektrický kábel
1	držiak
1	stĺpik
1	rám základne so 4 kolieskami
1	aplikátor

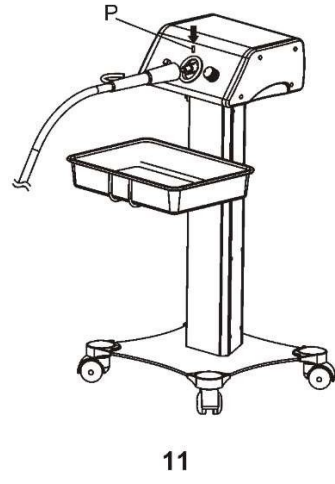
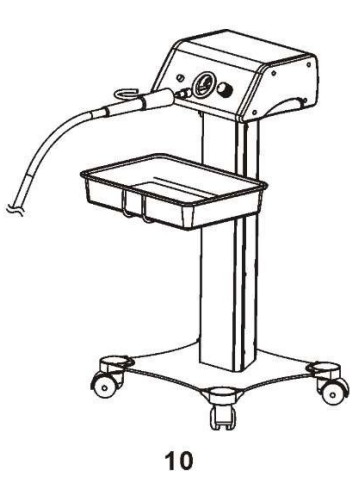
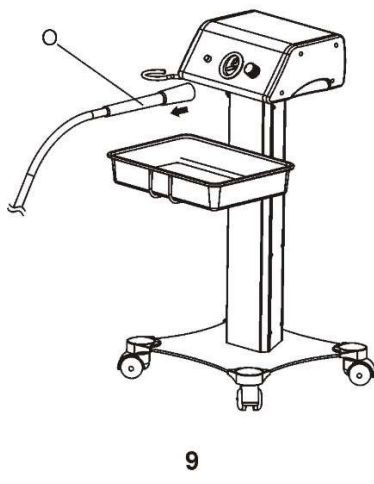
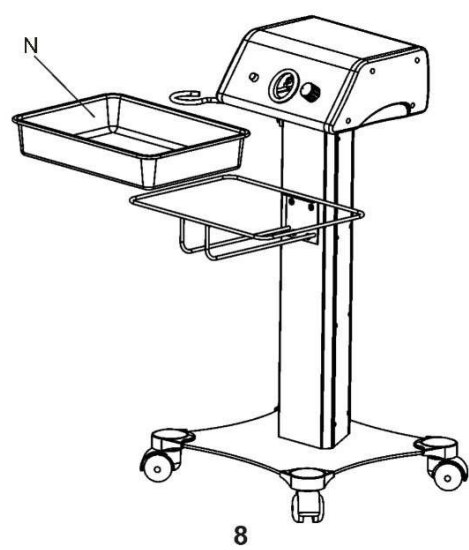
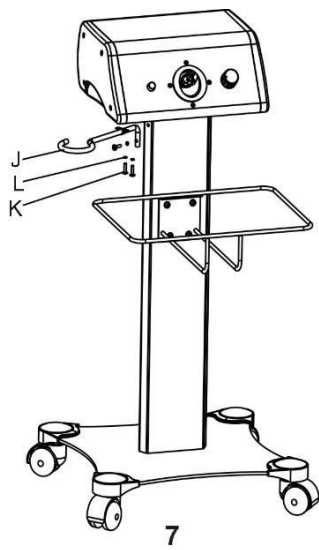
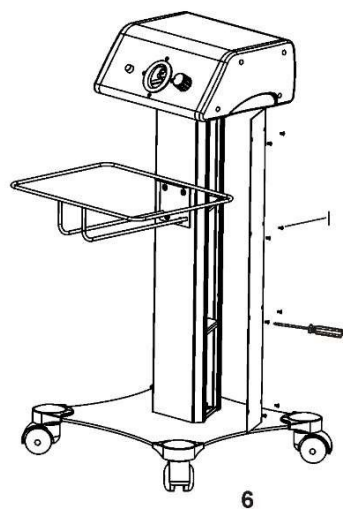
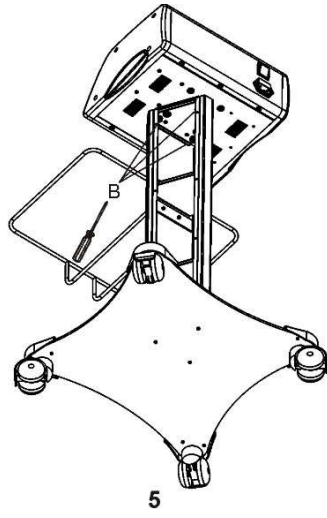
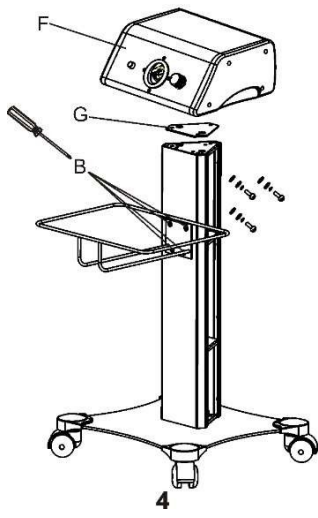
Ošetrovanie podporuje krvný obeh a aktivuje bunky, spojivé tkanivo a metabolizmus. Vibrácie stimulujú spaľovanie tukov a stimulujú svalové vlákna. To pomáha uvoľniť tukové bunky a stimulovať kolagénové vlákna.

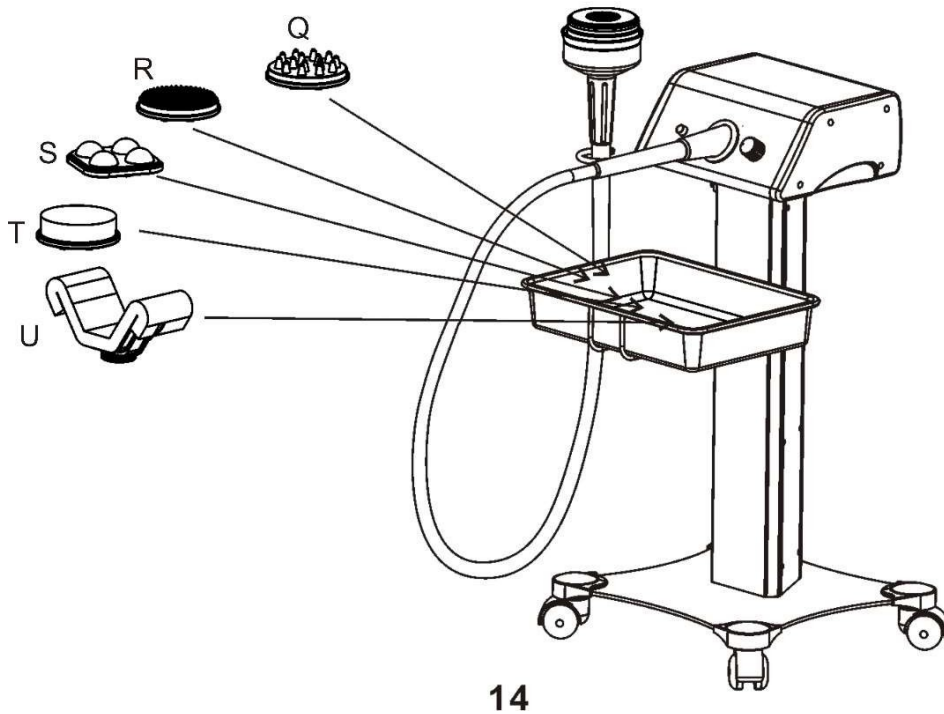
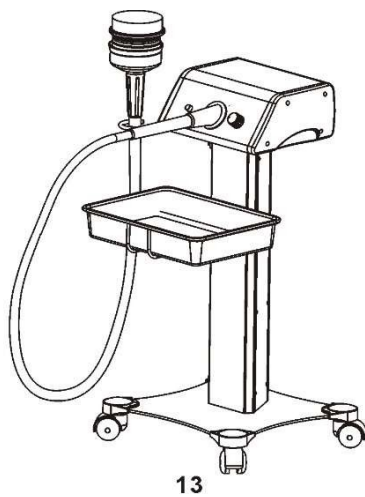
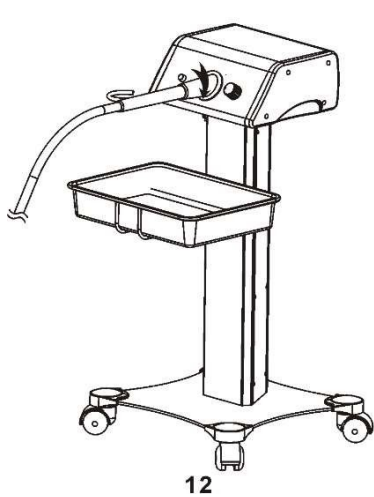
Okrem toho prístroj podporuje lymfatický obeh a precvičuje svaly.

2.2 Konštrukcia

A	Stĺpik		1	L	Pružinová podložka(04)		3
B	Skrutka(M5×16)		10	N	Príslušenstvo-3		1
C	Pružinová podložka(05)		6	O	Príslušenstvo-4		1
D	Tesnenie(05)		6				
E	Príslušenstvo-1		1	P	Klin		1
F	Hlavná časť		1	Q	Príslušenstvo-5		1
G	Podložka		1	R	Príslušenstvo-6		1
H	Zadná doska		1	S	Príslušenstvo-7		1
I	Skrutka(M3×6)		10	T	Príslušenstvo-8		1
J	Príslušenstvo-2		1	U	Príslušenstvo-9		1
K	Skrutka(M4×12)		3	V	Príslušenstvo-10		1







2.3 Technické parametre

Hmotnosť	Výška	Napätie	Dĺžka	Hz	Šírka	Watt
15 kg	86 cm	100-240	41 cm	50/60	38 cm	100 W



2. Zamýšľané použitie

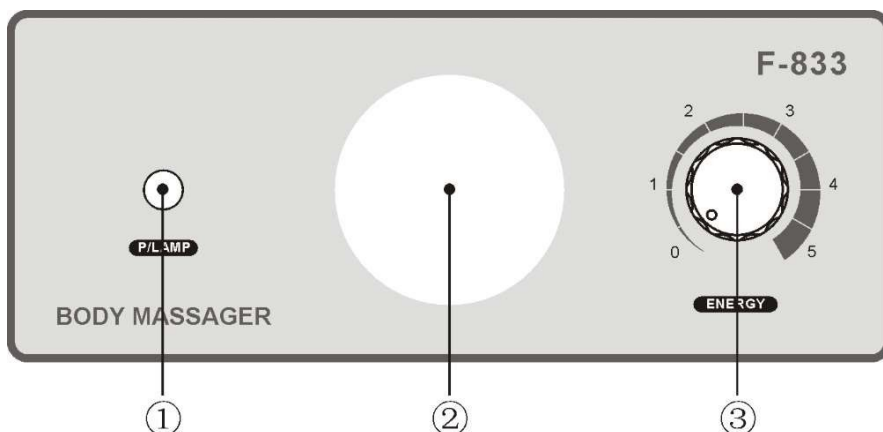
3.1 Použitie



Nebezpečenstvo pre deti.

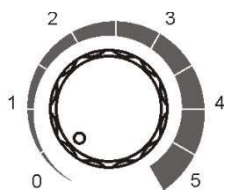


Uchovávajte spotrebič mimo dosahu detí.



- ① Kontrolka napájania
- ② Výstupný port
- ③ Regulátor rýchlosti

voľba rýchlosti otáčania



- 1、 Prvý prevod sa používa pre malé časti tela, ako sú kĺby, krk, chodidlá.
- 2、 Druhý sa používa na vytlačenie tuku a odstraňovanie vrások.
- 3、 Tretí až piaty prevodový stupeň sa používa na masáž a uvoľnenie svalov, tieto tri prevody sa môžu samy prispôbiť spôsobu, akým ich masér používa.

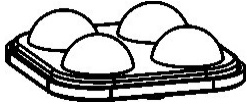
voľba masážnej sondy



Hrubá masážna sonda stimuluje svaly, rovnako ako masér používa prst na masáž vášho tela, môže pomôcť zmierniť bolesť, odstrániť únavu, uvoľniť svaly a tuhý tuk. Dokáže masírovať na tuku a vytvárať zahrievanie pri otáčkach 3-5, čo je spôsob, ako schudnúť.



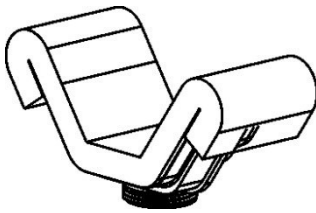
Tenká masážna sonda sa používa hlavne na drsnú pokožku, vrásky a mäkký tuk; môžete stratiť tuk masážou na koži a organizáciou spájania vlákien. Odporúčame použiť sondu pod nižším prevodom 2-3.



Štvorcová masážna sonda sa používa hlavne na väčšie časti tela, napríklad na chrbát, pomáha pri masáži tela tam, kde je nedostatok pohybu. Dokáže zabrániť únave a tvrdnutiu svalov a tiež dokáže udržať flexibilitu kĺbov, aby vaše telo bolo hebkéjšie, spaľuje tuk, aby ste schudli.



Môže sa aplikovať na všetky akupunktúrne body vášho tela, pokrýva všetky časti tela, dlane a chodidlá. Odporúčame použiť 1. prevodový stupeň, keď si chcete urobiť masáž na akupunktúrnych bodoch (pred aplikáciou na telo je lepšie sondu zabaliť)



Aplikuje sa hlavne na ruky, krk, boky, stehná; pri masáži môže účinne zmierniť svalové napätie a únavu. Odporúčame použiť 3.-5. prevodový stupeň, za týchto podmienok (pred aplikáciou na telo je lepšie sondu zabaliť)

Upozornenie

1. Po spustení hostiteľského stroja by ste masážnu sondu nemali zavesiť ani položiť na zem. Pri používaní prístroja musí operátor držať rukoväť masážnej sondy.
2. Pri používaní prístroja dávajte pozor na dĺžku prevádzky a príliš nepreťahujte mäkkú trubicu.
3. Mäkká trubica sa nesmie nadmerne ohýbať, napríklad ohnutie nesmie presiahnuť 100°, pričom prídržná časť nesmie byť menej ako 150°.
4. Keď ochoriete, postupujte podľa pokynov lekára.
5. V rámci správneho pracovného prostredia, keď už bude pružná os v prevádzke cca 200 hodín, je potrebné ju vyčistiť a doplniť mazivom. V opačnom prípade bude os ľahko starnúť, odierať sa a zlomiť sa.

3.2 Dôležité bezpečnostné pokyny

Nebezpečenstvo pre deti a osoby s obmedzenou schopnosťou obsluhovať zariadenie.

- Toto zariadenie nesmú používať deti a osoby, ktoré ho nedokážu bezpečne používať pre svoje fyzické, zmyslové alebo duševné schopnosti alebo pre svoju neskúsenosť či neznalosť. Deti by mali byť pod dohľadom, aby sa zabezpečilo, že sa so spotrebičom nehrajú.
- Udržujte deti mimo dosahu prístroja a obalového materiálu!

Nebezpečenstvo v dôsledku elektrického prúdu

- Nikdy neponárajte zástrčku a prepojovací kábel do vody, pretože hrozí nebezpečenstvo úrazu elektrickým prúdom. Nepoužívajte prístroj vo vonkajšom prostredí.
- Nikdy nenechávajte zapnuté zariadenie bez dozoru.
- Prístroj pripájajte len do správne nainštalovanej zásuvky s ochrannými kontaktami, ktorej sieťové napätie zodpovedá technickým údajom prístroja.
- Spotrebič nepoužívajte, ak sú spotrebič, pripojovací kábel alebo zástrčka poškodené alebo ak spotrebič spadol.
- Nevykonávajte žiadne zmeny na produkte ani na jeho pripojovacom kábli. Opravy vykonávajte iba v odbornej dielni alebo kvalifikovanou osobou, aby sa predišlo nebezpečenstvu.
- Nádrž na vodu musí byť bez mastných a olejových látok, aby sa zabránilo úniku vody.
- Pred premiestnením jednotky ju odpojte od elektrickej zásuvky a vypustite vodu z prístroja a nádržky na vodu.
- Uistite sa, že zástrčka je v dobrom stave a je pripojená priamo do zásuvky. Vyhnite sa používaniu viacerých rozvodiek.
- Nikdy nepripájajte ani neodpájajte zariadenie mokrými rukami alebo ťahaním za napájací kábel z napájacieho konektora.
- Nikdy nepoužívajte zariadenie vo vlhkom alebo nevetranom prostredí, ako sú vlhké miestnosti alebo kúpeľne, aby nedošlo k poškodeniu elektrických komponentov vášho zariadenia.
- Zariadenie sa nesmie premiestňovať pomocou napájacieho kábla.
- Po ošetrení prístroj vypnite a odpojte napájanie.

Výstraha

- Nepokúšajte sa ho otvoriť sami.
- Prístroj nikdy nepoužívajte vo vonkajšom prostredí, poveternostné podmienky ho môžu poškodiť.
- Nepoužívajte tento nástroj s kyslými alebo zásaditými látkami.
- Na liečbu nie sú vhodní ľudia, ktorí v čase liečby trpia srdcovými chorobami, infekčnými chorobami a alergiami a tí, ktorí majú v tele kovové časti.
- Ak jednotka nefunguje správne, kontaktujte predajcu, u ktorého ste jednotku zakúpili. Nechajte ju opraviť v odbornom servise a nepokúšajte sa puzdro sami otvárať.
- Ak sa vyskytnú neobvyklé udalosti, okamžite vypnite napájanie a odpojte jednotku zo siete, obráťte sa na servis alebo predajcu, u ktorého ste jednotku zakúpili.
- Nedovoľte, aby puzdro otvorili neoprávnené osoby.
- Ak sú napájacie káble poškodené, pôvodné diely musí vymeniť výrobca alebo servis.

Zariadenie skladujte mimo dosahu detí.

4. Údržba a riešenie problémov

4.1 Údržba

Pozor! ■ poškodenie zariadenia alebo zranenie v dôsledku kontaminácie.

Nástavce po použití dôkladne očistite a uložte na suché miesto.

Poznámka:

- Upozorňujeme, že zariadenie musí vždy stáť na vodorovnom a rovnom povrchu.
- Zariadenie nesmie byť vystavené slnečnému žiareniu, inak by mohlo dôjsť k poruche funkcie.

4.2 Možné poruchy

Indikácia	Príčina	Nápravné opatrenia
Zariadenie nereaguje	<ul style="list-style-type: none">• Napájací kábel nie je správne pripojený. Došlo k prerušeniu napájania napr. v dôsledku výpadku prúdu.	<ul style="list-style-type: none">• Odpojte zástrčku a znova ju pripojte
Zariadenie nereaguje na nastavenie	<ul style="list-style-type: none">• Bez napájania• Tlačidlo nefunguje	<ul style="list-style-type: none">• Odpojte napájanie a znova zapojte sieťovú zástrčku• Zatlačte iné tlačidlo