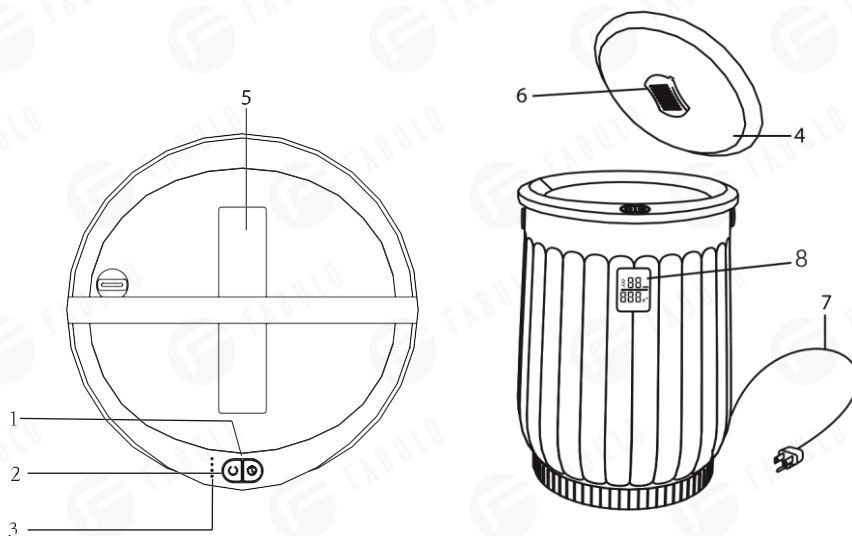


Elegantný **ohrievač uterákov Elegante E18** poskytuje možnosť ohrievania dvoch veľkých uterákov súčasne. Vďaka unikátnemu dizajnu **v tvare vedra** zariadenie zaisťuje distribúciu tepla po celej ploche pri každom použití. Pre väčší komfort používania **je vybavený displejom, popruhom na prenášanie a držiakom na vonnú náplň**.

Vlastnosti :

1. Ovládanie dvoma tlačidlami.
2. Ideálna veľkosť pre dve extra veľké osušky.
3. Možnosť pridania vône vo vnútri ohrievacej komory.



	Názov dielu
1	Tlačidlo zapnutia/vypnutia a tlačidlo časovača
2	LED
3	Indikátor času
4	Veko
5	Rukoväť
6	Držiak na náplň
7	Napájací kábel
8	Lcd

Použitie

1. Otvorte veko a vyberte všetok obsah zvnútra.
2. Umiestnite ohrievač na suchý, vodorovný a tvrdý povrch.
3. Zapojte napájací kábel do zásuvky 230V.
4. Ovládanie tlačidlami:

Tlačidlo napájania - krátkym stlačením ho zapnete alebo vypnete.

Tlačidlo časovača - stlačením sa zmení nastavenie 15-30-45-60 min, predvolené nastavenie je 15 min.

Indikátor stavu ohrevu

Po zapnutí, ak je teplota nižšia ako 60°C, bude LED indikátor blikať. Nad 60°C je ikona ohrevu a LED kontrolka vždy červená. Keď svieti červená je vnútorný povrch ohrievača uterákov nebezpečný na dotyk.

Ovládanie ohrevu

Po stlačení tlačidla napájania sa spustí ohrev.

Predvolený čas je 15 minút, teplota stúpne na 120 °C, ohrev sa zastaví a teplota sa udržiava na 100-120 °C.

Po uplynutí času sa ohrev preruší.

Ak je čas dlhší ako 15 minút, po viac ako 15 minútach sa prepne do stavu udržiavania teploty 60-80 °C až do uplynutia časovača.

Nastavenie časovača - maximálne 60 minút

Keď je ohrev zapnutý stlačte „tlačidlo časovač“ označené hodinami, aby ste nastavili čas.

Keď je časovač zapnutý, keď sa spustí ohrev, rozsvieti sa kontrolka času.

Keď hodiny dosiahnu 00, ohrev sa zastaví a zobrazí sa čas 00.

Keď sa na displeji zobrazí „00“, LED sa po 30 minútach automaticky vypne, aby sa šetrila energia.

Zobrazenie teploty

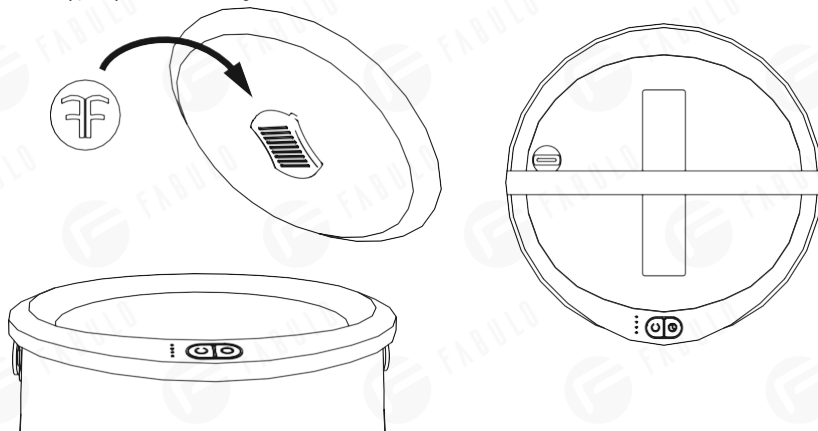
Po stlačení tlačidla napájania sa na LED displeji zobrazí teplota v stupňoch Celzia.

Keď časovač skončí svoju činnosť a zariadenie prestane ohrievať, LED dióda zhasne, aby sa šetrila energia, keď teplota vo valci klesne pod 30 °C.

Na konci cyklu ohrevu zostane VNÚTORNÝ POVRCH ohrievača uterákov nebezpečný na dotyk, kým sa LED nerozsvieti na zeleno.

Vôňa

Držiak vonnej náplne bol navyše navrhnutý pre používateľov, ktorí radi využívajú aromaterapiu. Tablety, náplne alebo oleje nie sú súčasťou ohrievača.



Používajte bavlnené uteráky alebo tkaniny. Pre rýchle zahriatie vhodte dovnútra neposkladaný uterák. Poskladané alebo zviazané uteráky sa nahrievajú dlhšie. Používajte iba suché uteráky a tkaniny. Poznámka: Nepoužívajte vlhké alebo mokré tkaniny. Vyhnite sa používaniu jemných tkanín, ktoré neodolajú teplu vyžarovanému ohrievačom, čo by mohlo spôsobiť poškodenie tkanín alebo spotrebiča. Keď je ohrev zapnutý, nechajte veko zatvorené. Otvorenie veka môže spôsobiť dlhší čas ohrevu na cieľovú teplotu.

Kondenzácia pary na vrchnej časti veka je normálna. Aby na povrch, na ktorom je ohrievač umiestnený, nevytekala voda, mala by sa pod ohrievač umiestniť odkvapkávacia miska s priemerom väčším ako je priemer ohrievača (nie je súčasťou súpravy).

Udržiavanie čistoty

Pred čistením odpojte napájací kábel zo zásuvky.

Zariadenie utierajte suchou handričkou len vtedy, keď je na dotyk studené.

Technické parametre:

Napätie	230 V
Frekvencia	50 Hz
Výkon	400 W
Hmotnosť	4.8 kg
Rozmery:	48,2 x 33 x 33 cm

BEZPEČNOSTNÉ OPATRENIA

1. Prístroj je profesionálne zariadenie pre použitie v kozmetických salónoch. Obsluha prístroja iba kvalifikovaným kozmetickým personálom vám umožní vyhnúť sa nežiaducim účinkom počas procedúry.
2. Zariadenie nerozoberajte ani sa ho nepokúšajte použiť na iné účely, ako sú tie, ktoré sú uvedené v tejto používateľskej príručke. Všetok servis a opravy smie vykonávať len pracovník autorizovaného servisu (ACTIVESHOP SP. Z O.O.).
3. Zariadenie neinštalujte ani neobsluhujte v blízkosti tekutín, vlhkých priestorov alebo s mokrymi rukami – aby sa do zariadenia nedostali žiadne tekutiny.
4. Ihneď vyťahnite zástrčku zo zásuvky a obráťte sa na autorizovaný servis spoločnosti ACTIVESHOP SP. Z O.O. v nasledujúcich prípadoch:
 - a) do prístroja sa dostala kvapalina, b) prístroj vydáva zvláštny zápach, dymí alebo vydáva zvláštne zvuky, c) je poškodený napájací kábel, d) prístroj sa prevrátil alebo je poškodený jeho kryt.
5. Neukladajte žiadne predmety na káble. Neinštalujte zariadenie na miesta, kde by niekto mohol stúpiť na napájací kábel.
6. Z bezpečnostných dôvodov vyťahnite napájací kábel zo zásuvky vždy, keď skončíte prácu so zariadením.
7. Do otvoru v zariadení nič nekladajte. Ak sa do otvoru dostane cudzí predmet, vyťahnite kábel zo zásuvky a kontaktujte distribútora alebo výrobcu.
8. Neumiestňujte zariadenie na nestabilný vozík, policu alebo vozidlo. Ak zariadenie spadne, môže sa poškodiť.
9. Pre zaručenie uvedenej životnosti zariadenia sa odporúča dodržať interval jednej minúty pred opätovným stlačením vypínača (medzi zapnutím a vypnutím a naopak).
10. Napájací zdroj musí zodpovedať špecifikácii na typovom štítku. V opačnom prípade hrozí nesprávne fungovanie prístroja, jeho poškodenie alebo dokonca spálenie.

POZNÁMKA:

1. V prípade poškodenia napájacieho kábla alebo iných porúch kontaktujte autorizované servisné stredisko – predídete tak nebezpečenstvu.
2. Toto zariadenie môžu používať deti vo veku najmenej 8 rokov a osoby s telesným, mentálnym a imunitným postihnutím bez skúseností a znalostí o zariadení, ak je zabezpečený dohľad alebo inštrukciá o tom, ako zariadenie používať bezpečným spôsobom tak, aby pochopili možné riziká.
3. Zariadenie nie je určené na hranie pre deti. Nedovoľte deťom hrať sa so zariadením.
4. Nenechávajte prístroj bez dozoru, ak sa v blízkosti prístroja nachádzajú deti alebo osoby, ktoré nemajú dostatočné znalosti o používaní prístroja.
5. Tento elektrický spotrebič nie je hračka. Nesprávne používanie alebo kontakt s elektrickými spotrebičmi môže predstavovať riziko straty zdravia alebo smrti, preto zariadenie používajte a uchovávajte mimo dosahu detí.



LIKVIDÁCIA ZARIADENIA

Odpad z elektrických zariadení, nástrojov a obalov by sa mal odovzdať do stredísk na recykláciu surovín v súlade s pravidlami ochrany životného prostredia. Elektrické spotrebiče by sa nemali vyhazovať do nádob na domáci odpad. Dodržiavajte pravidlá likvidácie tohto typu zariadenia. V záujme ochrany životného prostredia v súlade so smernicou 2012/19/ES o odpade z elektrických a elektronických zariadení by sa malo odpadové elektrozariadenie zbierať oddelene a následne odovzdať na zberné miesta pre odpad z elektronických a elektrických zariadení.

Po skončení životnosti staré zariadenia obsahujú aj prospešné recyklovateľné komponenty, preto by sa mali poslať na recykláciu. Mali by byť zaslané na príslušné zberné miesta, rovnako však môžu byť odovzdané spoločnosti ACTIVESHOP Sp. z o.o.

SKLADOVANIE A DOPRAVA

Zariadenie by sa malo prepravovať pri teplotách medzi (-) 20 °C a (+) 50 °C iba v originálnom balení. Zariadenie uchovávajte v dobre vetranej miestnosti s relatívnou vlhkosťou maximálne 75 %. Prevádzková teplota od (+) 10 °C do (+) 40 °C. Počas skladovania a prepravy sa zariadenie hádzať a spadnúť, nesmie byť vystavené mechanickým nárazom alebo poveternostným vplyvom.