

ZÁRUČNÝ LIST

Záručný list majiteľa

(Používatelia si uložia, ukážu ho v mieste údržby opravy)

Názov výrobku:

Model :

Miesto pôvodu:

Záručná doba:

Číslo faktúry

Dátum nákupu :

Záznamy o údržbe

Dátum opravy: Dátum kontroly:

Porucha, údržba, manipulácia s:

Jednotiek údržby: Podpis opravára:

CE **RoHS** Vyrobené v Číne

Naparovač tváre

Napájanie: 110V 50/60Hz

Príkon: 650 W □

Napätie: 220V 50/60Hz

Príkon: 750 W □

LED Mag Lampa

Napätie: 100V-240V 50Hz/60Hz

Príkon: 9.5W (66 Led žiaroviek)

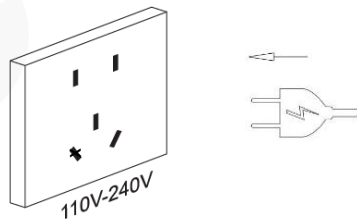
Jas: Nastaviteľný 1000Lx- 1600Lx

Teplota farby: 8500K

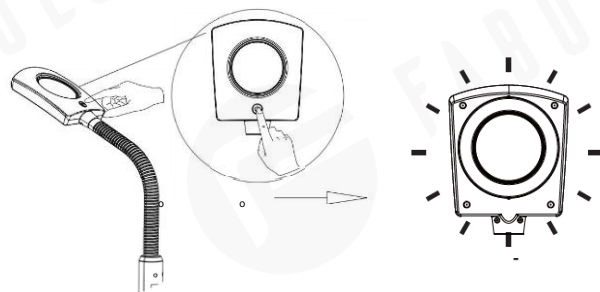
Zväčšovacia šošovka: X3 □ X5 □

PREVÁDZKA (LED Mag Lampa)

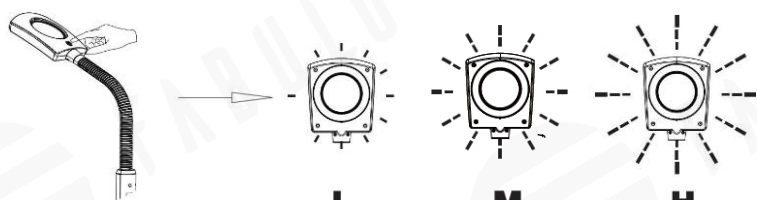
1. Skontrolujte a uistite sa, že je jednotka bezpečne nainštalovaná
2. Zapojte a pripojte k napájaniu 110V-240V



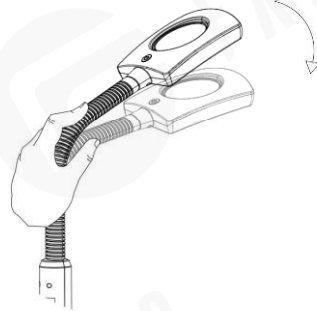
3. Stlačte tlačidlo ON/OFF a LED kontrolka sa rozsvieti.



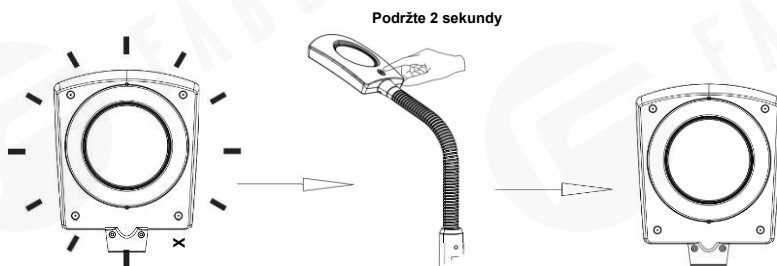
4. Opätovným stlačením tlačidla ON/OFF nastavte jas



5. Nastavte ohybné rameno do požadovaného uhla



6. Ak chcete LED lampu vypnúť, stlačte tlačidlo ON/OFF a podržte ho 2 sekundy.



ÚDRŽBA (LED Mag Lampa)

1. Pred údržbou jednotku odpojte
2. Vyčistite sklenenú šošovku jemnou alkoholovou utierkou alebo mäkkou tkaninou s jemnými čistiacimi prostriedkami

Na čistenie sklenenej šošovky **NEPOUŽÍVAJTE** drsné tkaniny, ak tak urobíte, poškrábete šošovku a znížite priehľadnosť



ÚDRŽBA (Naparovač tváre)

Nádobu na vodu čistíte každé **1 alebo 2 mesiace** v závislosti od frekvencie používania.

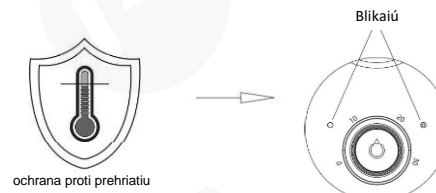
<p>Krok 1: Odpojte jednotku a uistite sa že nádoba na vodu NIE JE HORÚCA.</p>	<p>Krok 2: Nádobu na vodu vyberte z hlavnej časti otáčaním proti smeru hodinových ručičiek.</p>
<p>Krok 3: Nádobu na vodu umyte čistou vodou. Nepoužívajte korozívne čistiace prostriedky.</p>	<p>Krok 4: Nainštalujte nádobu na vodu k hlavnému telu otáčaním v smere hodinových ručičiek.</p>

Ak je ohrievacie potrubie pokryté povlakom, vyčistíte ho **5% roztokom octu**

<p>Krok 1: Odpojte jednotku a uistite sa, že nádoba na vodu NIE JE HORÚCA</p>	<p>Krok 2: Ponorte ohrievaciu rúrku do 5% roztoku octu (5% octu, 95% vody) a nechajte pôsobiť 3-6 hodín, povlak sa postupne uvoľní.</p>
<p>Krok 3: Nádobu na vodu vyberte z hlavnej časti otáčaním proti smeru hodinových ručičiek a vylejte octový roztok.</p>	<p>Krok 4: Vykurovacie potrubie v nádobe na vodu opláchnite čistou vodou</p>

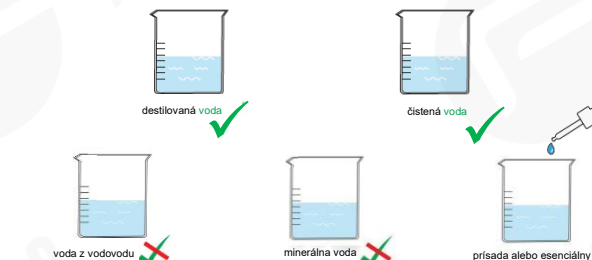
TERMO-REGULAČNÝ SYSTÉM

Tento naparovač tváre je z bezpečnostných dôvodov vybavený termoregulačným systémom. Keď sa jednotka preheje z dôvodu nedostatku vody, jednotka sa automaticky vypne a kontrolky pre paru a UV začnú blikať. Ak chcete parný hrniec znova zapnúť, naplňte nádržku na vodu čistou vodou a počkajte, kým jednotka chvíľu vychladne. Keď kontrolky pre paru a UV prestanú blikať a zhasnú, stlačte tlačidlo ON/OFF a jednotka začne opäť pracovať.



TYPY VODY, KTORÉ TREBA POUŽIŤ

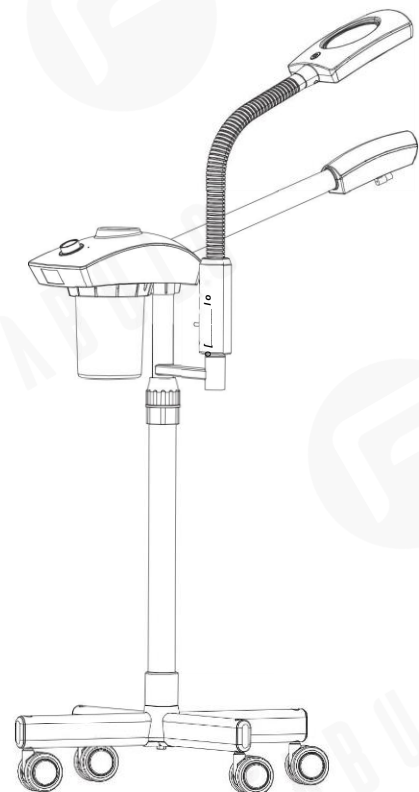
Tento naparovač na tvár funguje takmer so všetkými typmi čistej vody, ako je čistená voda, destilovaná voda, minerálna voda, voda z vodovodu a pod. Pre najlepší výkon a správnu údržbu tohto zariadenia však používajte čistenú vodu alebo destilovanú vodu. **UPOZORNENIE:** Do vody nepridávajte žiadne prísady ani éterické oleje. Mohlo by dôjsť k poškodeniu jednotky alebo zraneniu používateľa.



Všimnite si nasledujúce upozornenia

1. Keď je zariadenie v prevádzke, neumiestňujte ho hore nohami ani ho nenakláňajte; používajte iba na rovnom povrchu.
2. Nezapínajte zariadenie bez vody.
3. Nepoužívajte prísady do vody
4. Nádržku na vodu často čistite. Pred vybratím nádržky na vodu nezabudnite vypnúť napájanie a odpojiť zástrčku a počkajte, kým jednotka úplne vychladne.
5. Nedotýkajte sa nádržky na vodu, keď je horúca.
6. Ak sa zariadenie dlhší čas nepoužíva, uistite sa, že vypustíte vodu.
7. Toto zariadenie bolo dôkladne odskúšané a prekontrolované. V prípade akejkoľvek poruchy sa obráťte na miestnych distribútorov. Neautorizovaná oprava alebo zásah ruší platnosť záruky. Pri používaní elektrických spotrebičov, najmä ak sú prítomné deti, je potrebné vždy dodržiavať základné bezpečnostné opatrenia.

Návod na použitie

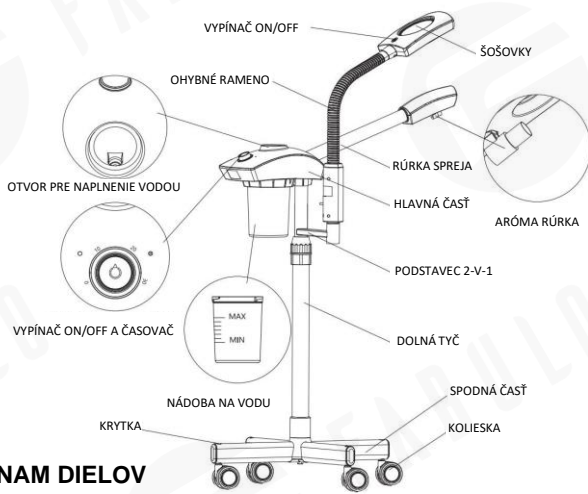


KOZMETICKÝ PRÍSTROJ 2-V-1 (Naparovač tváre + LED Mag Lampa)

Navrhnuté profesionálmi a pre profesionálov



NÁZVY KOMPONENTOV

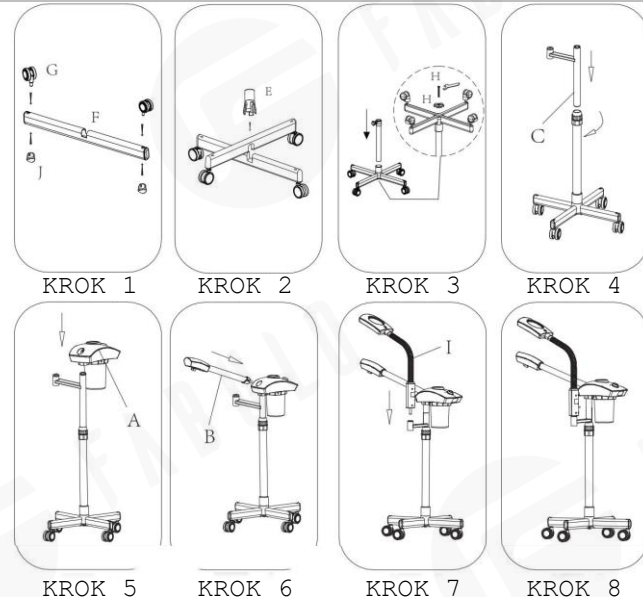


ZOZNAM DIELOV

A: HLAVNÁ ČASŤ NAPAROVAČA	B: RÚRKA SPREJA	C: PODSTAVEC 2-V-1	D: DOLNÁ TYČKA	E: STRED
1 KS	1 KS	1 KS	1 KS	1 KS
F: NOHA	G: KOLIESKO	H: PODLOŽKY A SKRUTKY	I: LED Mag Lampa	J: KRYTKA
2 KS	4 KS	1 KS	1 KS	4 KS

1

INŠTALÁCIA



UPOZORNENIE

- Spotřebič by nikdy nemal zostať bez dozoru, keď je zapojený.
- Keď toto zariadenie používajú deti alebo osoby s určitým postihnutím, na nich alebo v ich blízkosti, je potrebný prísny dohľad.
- Toto zariadenie používajte iba na určený účel alebo podľa pokynov v tejto príručke. Nepoužívajte nadstavce, ktoré nie sú špecifikované výrobcom.
- Nikdy nepoužívajte tento spotřebič, ak má poškodený kábel alebo zástrčku, ak nefunguje správne, alebo ak spadol, poškodil sa alebo spadol do vody. Vráťte spotřebič do servisného strediska na kontrolu a opravu.
- Udržujte kábel mimo horúcich povrchov. Neobtáčajte kábel okolo spotřebiča.
- Nikdy neblokujte vzduchové otvory spotřebiča ani ho neumiestňujte na mäkký povrch, ako je posteľ alebo pohovka, kde môžu byť vzduchové otvory zablokované. Udržujte vzduchové otvory bez chlpkov, vlasov atď.
- Nikdy nepoužívajte počas spánku.
- Nikdy nepúšťajte ani nevkladajte žiadne predmety do žiadneho otvoru alebo hadice.
- Nepoužívajte vonku a nepracujte tam, kde sa používajú aerosólové (sprejové) produkty alebo kde sa podáva kyslík.
- Pred plnením odpojte tento spotřebič. Naplňte (zásobník) iba vodou. Nepreplňajte.
- S týmto spotřebičom nepoužívajte predžhováčkové káble.
- Naparovač tváre používajte iba na rovnom povrchu.
- Nepoužívajte prísady.
- Nikdy nedržte tento naparovač na tvár blízko tváre v jednej polohe, pretože to môže spôsobiť obarenie.

NEVYSTAVUJTE voľne oči priamo LED svetlám, môže to spôsobiť nepohodlie alebo poškodenie očí.

2

PREVÁDZKA (Naparovač tváre)

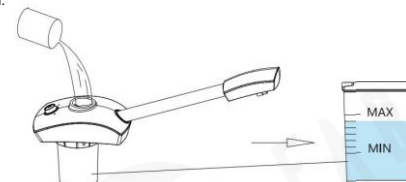
1. Skontrolujte a uistite sa, že je nádoba na vodu bezpečne nasadená a zarovnaná.



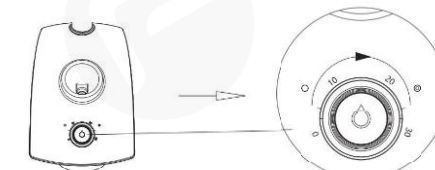
Zafixované Zarovnanie

Pred použitím dbajte na zarovnanie

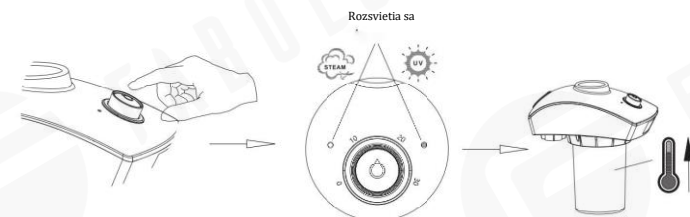
2. Naplňte nádobu na vodu cez horný otvor čistou vodou. Uistite sa, že hladina vody je medzi značkami MAX a MIN.



3. Otláčaním gombíka časovača nastavte požadovanú dobu prevádzky (od 0 minút do 30 minút)

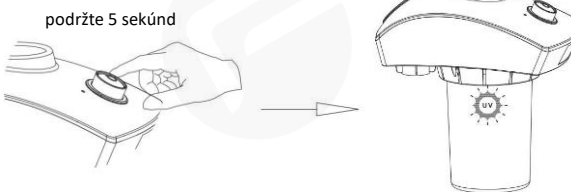


4. Pre zapnutie jednotky stlačte tlačidlo ON/OFF. Jednotka začne ohrievať vodu a súčasne sa rozsvieti UV svetlo. Para začne striekať približne za 5 minút, keď voda zovrie. (Čas sa môže líšiť v závislosti od objemu a teploty vody)



3

5. UV svetlo je možné ovládať individuálne. Stlačte tlačidlo ON/OFF a podržte ho 5 sekúnd, UV svetlo sa zapne alebo vypne



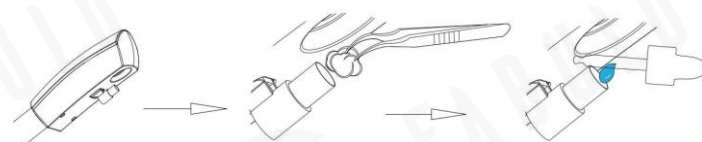
podržte 5 sekúnd

6. Keď para vychádza z rúrky spreja, približte ju k tvári klienta. Ideálna vzdialenosť medzi tryskou spreja a tvárou klienta je cca 20 cm. Nepribližujte sa príliš blízko k pokožke klienta, aby ste ho nepopálii.



Ideálna vzdialenosť je 20cm. Dávajte pozor, aby ste sa nedostali príliš blízko.

7. Funkcia Aróma terapia: Vložte kúsok bavlny do trubice aróma a nakvapkajte na ňu niekoľko esenciálnych olejov. Aróma sa dostane von, keď para strieka



4