

Iónový Naparovač Tváre H1102

●Funkcia:

- 1) Zmäkčujú mŕtve bunky na povrchu pokožky pre ďalšie čistenie.
- 2) Roztáhuje kožné póry pre hlboké čistenie.
- 3) Preniká do kožných pórov, zmäkčuje kumulovanú olejovú špinu, uhry, zvyšky kozmetiky a nečistoty, čím robí ďalšie čistenie účinnejším.
- 4) Pomáha kožným pórom vylúčiť toxín.
- 5) Dočasne zmäkčuje vrásky.
- 6) Môže urýchliť obtekanie krvi, pridáva vodu bunkám a zlepšuje metabolizmus a samoregeneráciu kožných buniek.
- 7) Použitím správneho čínskeho bylinného lieku počas liečby parou môže zlepšiť účinok liečby akné, čiernych škvŕn a vybieliť, dodať pokožke živiny.
- 8) S aromaterapickou liečbou, stimuluje parciálny nerv a efektívne ošetruje fyzické funkcie.

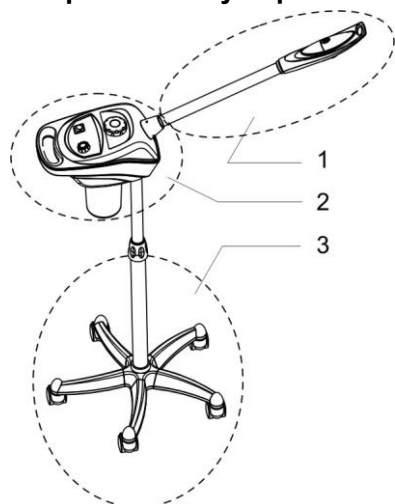
●Špecifikácia a technické údaje:

Názov výrobku	Iónový Naparovač Tváre
Č.položky	H1102
Funkcia	Aromaterapia/ Iónový Naparovač Tváre
Menovité napätie/výkon	STRIEDAVÉ. 110-130V/750W STRIEDAVÉ. 220-240V/800W
Pracovná frekvencia	50/60HZ
Rozmery	101*39*27 CM
Čistá hmotnosť	5,3 KG

●Obsah balenia

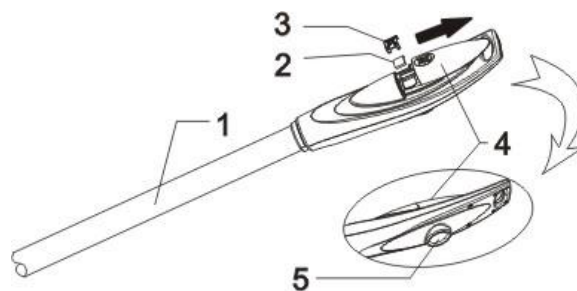
Položka	Opis produktu	Množstvo
Hostiteľský prístroj		1 SÚPRAVA
Stípič		1 KUS
Stojan s piatimi nohami		5 KUSOV
Základňa na päť nôh		1 KUS
Tanierový kryt piatich nôh		1 KUS
Skrutky M10		1 SKUPINA
Kľúč		1 KUS
Bavlna esencie		3 KUSY
Upevňovacie puzdro		1 KUS
Príručka používateľa		1 SÚPRAVA

●Popis štruktúry naparovača



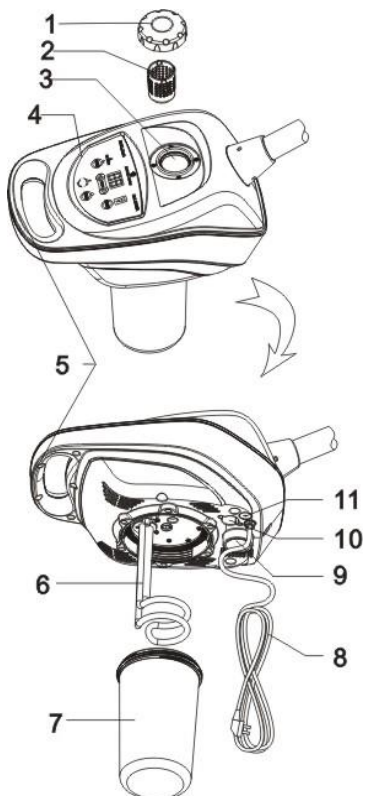
1. Skupina rozprašovacieho ramena
2. Hostiteľský prístroj
3. Stojan

●Skupina rozprašovacieho ramena



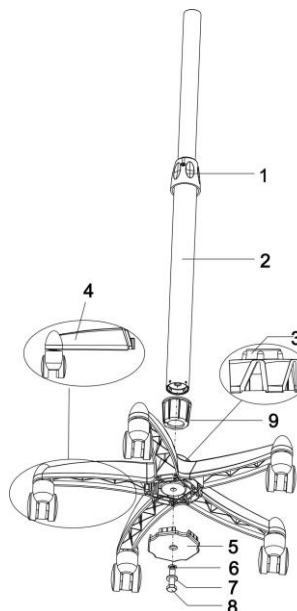
1. Rozprašovacie rameno
2. Bavlna pre esenciál.olej
3. Základňa esenciálneho oleja
4. Posuvný kryt esencie
5. Vývod pary

●Popis hostiteľského prístroja



1. Kryt bylínok
2. Sieťka bylínok
3. Atomizačná komora
4. Ovládací panel
5. Rukoväť hostiteľa
6. Ohrievacia trubica
7. Pohár na vodu
8. Napájací kábel
9. Otvor na osadenie stĺpika
10. Štartér
11. Poistková základňa

●Popis stojana



1. Skrutka na osadenie stĺpa
2. Stĺpik
3. Základňa na päť nôh
4. Stojan s piatimi nohami
5. Tanierový kryt piatich nôh
6. Laminovanie pružiny Ø10
7. Plochá vymedzovacia podložka Ø10
8. Skrutka M10
9. Upevňovacie puzdro

● Pokyny k montáži

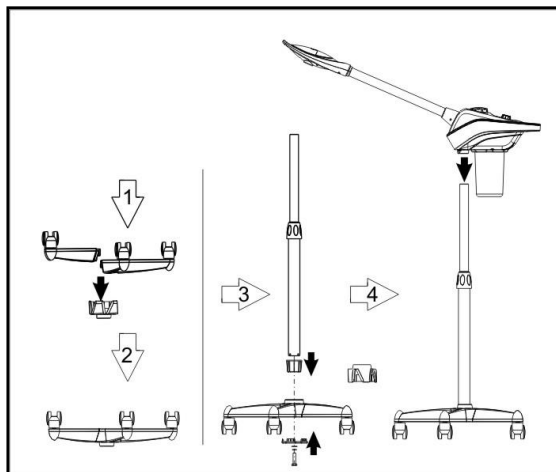
Krok 1: Zatlačte kryt piatich nôh na základňu piatich nôh

Krok 2, 3: Nasadte stĺpik spolu s upevňovacím puzdrom na základňu piatich nôh;

Upevnite tanierový kryt piatich nôh na päť nôh;

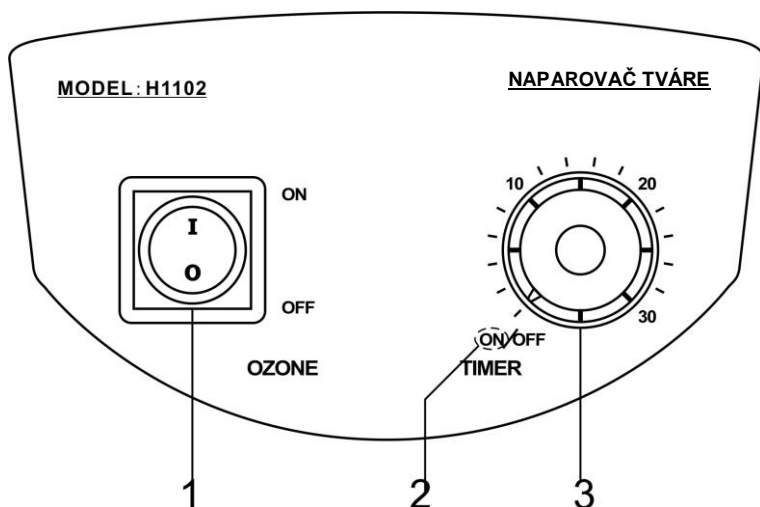
Položte plochú podložku a lamináciu pružiny na skrutky M10 a potom upevnite tanierový kryt piatich nôh a päť nôh do stĺpika pomocou skrutiek M10.

Krok 4: Osadte hosťateľský prístroj na stĺpik.



● Popis panela

> H1102 Iónový Naparovač Tváre s Bylinnou Aromaterapiou



1. Vypínač Ozónu

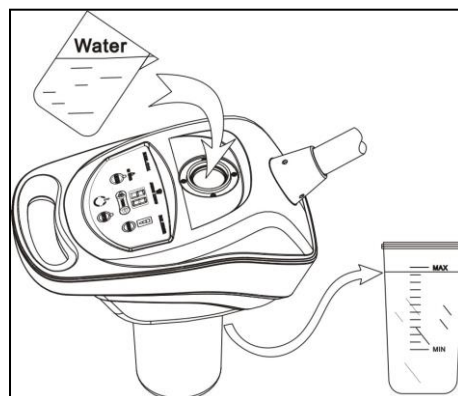
2. Indikačné Svetlo Činnosti Horúceho Rozprašovača

3. Časovač

● Návod na použitie

1. Do pohára nalejte vodu

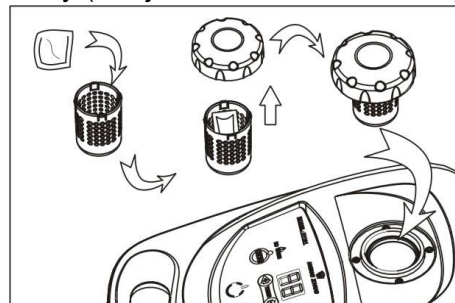
Keď ste otvorili kryt bylinného lieku, nalejte do pohára vodu.



Hladina vody by mala byť medzi najvyššou a najnižšou značkou vody (ako je zobrazené na obrázku)

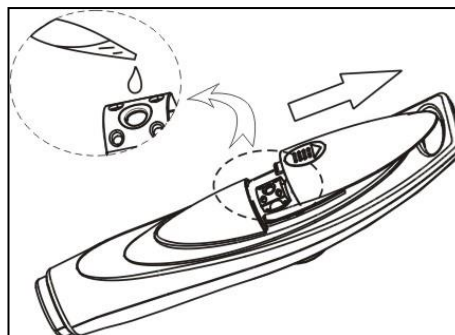
2. Pridanie čínskeho bylinného lieku

Ak je potrebné bylinné rozprašovacie ošetrenie, vezmite sieťku bylinného lieku z krytu byliniek, po vložení bylinného lieku do sieťky, ho potom vložte späť do krytu byliniek, potom naskrutkujte kryt byliniek do otvoru na vodu (ako je zobrazené na obrázku).



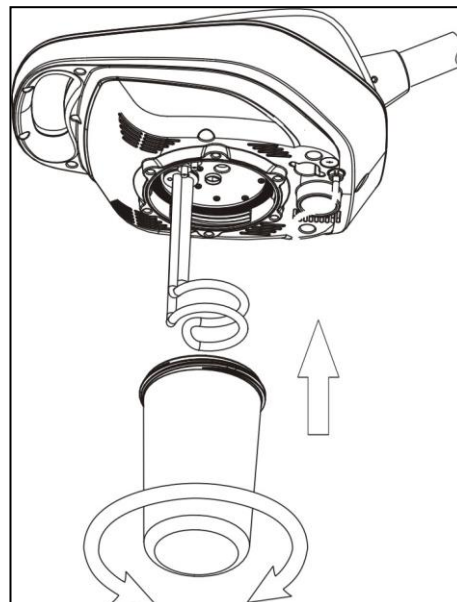
3. Pridanie esenciálneho oleja

Ak je potrebná rozprašovacia terapia esenciálnym olejom, otvorte posuvný kryt esenciálneho oleja na hornej strane dýzy a použite byretu na nakvapkanie esenciálneho oleja do bavlnenej palety (postačí jedna alebo dve kvapky esenciálneho oleja). (ako je zobrazené na obrázku vpravo).



4. Inštalácia a odstránenie pohára na vodu

- a) Pred odstránením pohára na vodu odpojte napájanie
- b) Zatlačte kryt bylinného lieku v jednej ruke, a otočte v smere hodinových ručičiek podržaním dna pohára v druhej ruke.
- c) Naopak, prerušte napájanie pred inštaláciou vodného pohára, stlačte kryt bylinného lieku v jednej ruke a otočte proti smeru hodinových ručičiek, podržaním spodnej časti pohára v druhej ruke. (Ako je zobrazené na obrázku)



>Prevádzka ovládacieho panela Iónového Naparovača Tváre s Bylinnou Aromaterapiou H1102

1. Zapojte sieťovú zástrčku
2. Otočte časovač v smere hodinových ručičiek; Otočte ukazovateľ na miesto potrebného pracovného času.
 - a) Indikátor časovača svieti, keď je v činnosti.
 - b) Ohrievacie potrubie začína pracovať po zapnutí.
 - c) Para sa rozprašuje z rozprašovacieho otvoru približne šesť minút. Ak je to potrebné, tak teraz zapnite funkciu ozónu.
3. Zapnite funkciu ozónu
 - a) Zapnite funkciu vypínač "OZONE"
 - b) Indikačné svetlo vypínača "OZONE" teraz svieti
 - c) Ozónová trubica začína pracovať, keď zapnete vypínač napájania.
 - d) Ozón zrejme vonia v pare s odlišným fenoménom atomizácie.
4. Para sa bude počas práce vypúšťať a hladina vody bude nepretržite nízka. Mali by ste otočiť „ČASOVAČ“ na „OFF“ a vypnúť napájanie v momente, keď je voda v blízkosti značky s nízkou úrovňou. Po jednej minúte vezmite kryt bylinného lieku dole a nalejte vodu do pohára pre pokračovanie v činnosti. (hladina vody by nemala prekročiť maximálnu úroveň)

●Pozor:

1. Pred zapnutím napájania hostiteľského prístroja, sa uistite, že pohár na vodu je zaskrutkovaný, hladina vody je medzi najvyššou a najnižšou značkou úrovne vody a kryt bylinného lieku je zakrytý v otvore na vodu.
2. Ak je potrebné pridať esenciálny olej v stave činnosti, doplňte ho až po pozastavení rozprašovania hmly.
3. Ak je potrebné pridať balík s bylinným liekom počas rozprašovania, musí sa zastaviť striekanie hmly na jednu minútu na otvorenie bylinného krytu. Kryt bylinného lieku prosím otvorte jednu minútu po zastavení rozprašovania.
4. Keď prestanete používať aromaterapiu alebo bylinný sprej každý deň, paleta z bavlny musí byť vyčistená v esenciálnej olejovej báze a balenie bylinného lieku v sieťke s bylinným liekom.
5. Musíte počkať, kým hmla nevystupuje z rozprašovacieho otvoru stabilne a dobre proporcionálne pred striekaním na tvár.
6. Otvor rozprašovača je vzdialený 40 cm od tváre zákazníka a rozprašovať paru by mal od brady zákazníka na celú tvár proporcionálne, aby sa zabránilo obareniu tváre zákazníka rozprašovanou horúcou parou.

7. Ozón má sterilizačný účinok, ale tiež poškodí pokožku a zničí živiny bylinného oleja, takže je dôležité vybrať si vhodný čas na rôzne typy pleti pri použití.
8. Nie je dovolené odobrať pohár s vodou, keď skončíte používanie rozprašovača, inak spôsobí obarenie. Počkajte, prosím, kým bude pohár s vodou studený, potom ho odoberte.
9. Je potrebné sa vyhnúť pridávaniu vody, inak to bude mať nie len zlé účinky na hostiteľský prístroj, ale môže tiež spôsobiť problém úniku elektriny.
10. Ak sa vyskytnú problémy úniku vody a úniku plynu pod hostiteľským prístrojom alebo na kryte bylinného lieku, nezabudnite najprv vypnúť napájanie hostiteľského prístroja a potom skontrolujte, či pohár s vodou alebo kryt bylinného lieku sú dobre zmontované. Ak sa problémy nevyriešia, obráťte sa na miestnu agentúru pre ďalšie riešenie:
11. Mal by mať dobré uzemnenie pre sieťovú zástrčku hostiteľského prístroja.
12. Keď bude prístroj H1102 neustále v prevádzke, ak hladina vody klesne pod najnižšiu značku bez prídania vody, systém ochrany teploty zareaguje ihneď, aby sa dočasne odpojilo napájanie. Teraz by ste mali včas pridať dostatočné množstvo vody, inak systém ochrany teploty opäť a opäť preruší napájanie až do zlyhania vykurovacieho systému. Hostiteľský prístroj sa vráti do normálneho pracovného stavu po pridaní vody po 1-3 minútach.
13. Pri prevádzke venujte pozornosť hladine pohára s vodou.

●Pozor!!

1. Používajte vodu z vodovodu.
2. Nie je dovolené rozprašovať z hornej časti tváre parným otvorom, inak môže spôsobiť obarenie.
3. Nie je dovolené odobrať kryt byliniek a pohár s vodou, keď prístroj rozprašuje.
4. Nie je dovolené uviesť tento prístroj do prevádzky v prostredí príliš vlhkom, napríklad: kúpeľňa atď.
5. Nie je dovolené pracovať za silného slnečného svitu, inak to spôsobí mnoho druhov nestabilných podmienok.
6. Ak sa vyskytne nejaký výnimočný problém, obráťte sa prosím na opravovňu, a nechajte opraviť prístroj profesionálnemu opravárovi namiesto toho, aby ste otvárali kryt hostiteľského stroja a opravovali ho vy.
7. Ak sa napájací kábel zničí, je lepšie použiť originálne príslušenstvo. Nie je povolené prístroj opravovať neprofesionálnym personálom; Mali by ste za účelom výmeny navštíviť určenú opravovňu.

●Údržba

- Pred použitím každý deň vymeňte čistú vodu. Po ukončení prevádzky pohár s vodou dôkladne vyčistite, a zabráňte hromadeniu vody a vyhnite sa hromadeniu mastnoty a iných zvyškov.
- Raz za týždeň vyčistite vyhrievacie skupiny. (Tipy: Zmiešajte trochu kyseliny octovej alebo kyseliny citrónovej s vodou do pohára na vodu na umytie, po zahriatí po dobu jednej minúty, potom pomocou čistej vody umyte ohrievaciu trubicu.)
- Často venujte pozornosť hladine vody v pohári.
- Čistením stroja po použití, sa vyhnete akumulácii kozmetických zvyškov.

Ak je obrázok v návode na použitie odlišný od aktuálneho produktu, návod je platný aj pre aktuálny produkt. Naša spoločnosť si bude udržiavať právo na vylepšenie, prepáčte prosím, ak o vylepšení nebudeme informovať, ak nebude mať vplyv na normálne použitie.