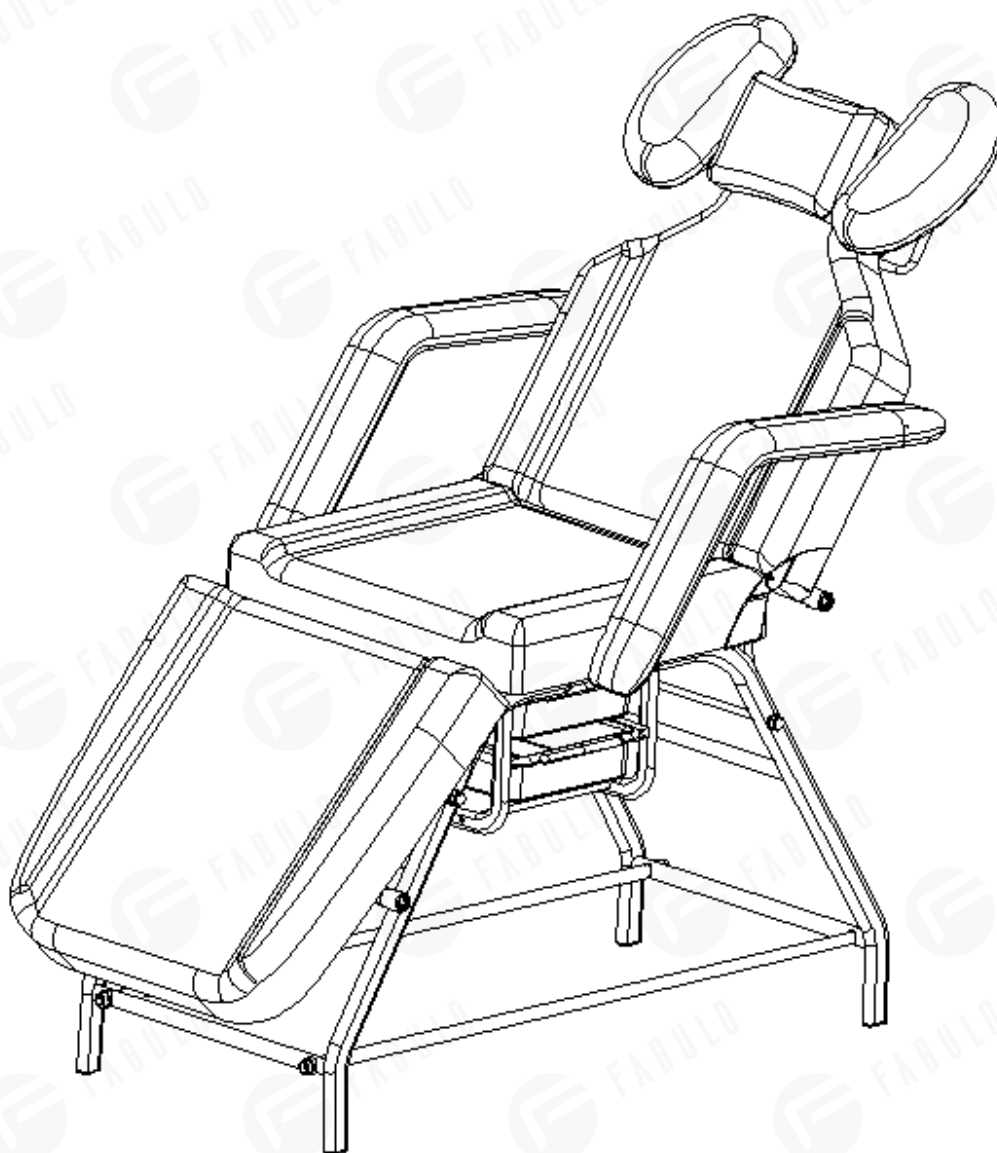
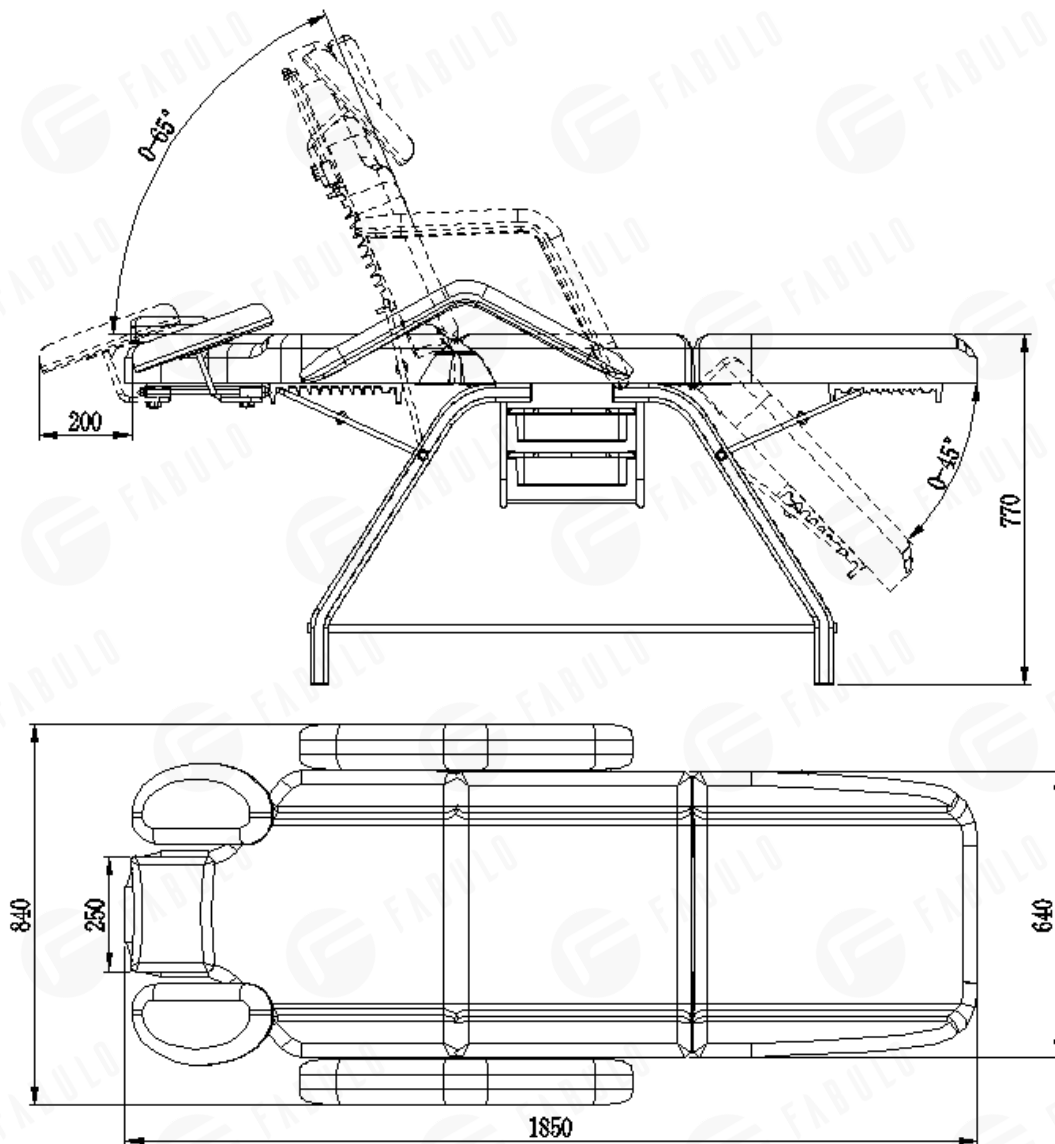


---

# Návod na použitie kresla BeautyOne Ivette a BeautyOne Cosmo



● **Technické parametre:**



● **Technické parametre:**

BeautyOne Ivette	185*64 cm
BeautyOne Cosmo	180*63 cm
Nosnosť	200 kg
Čistá hmotnosť	38 kg

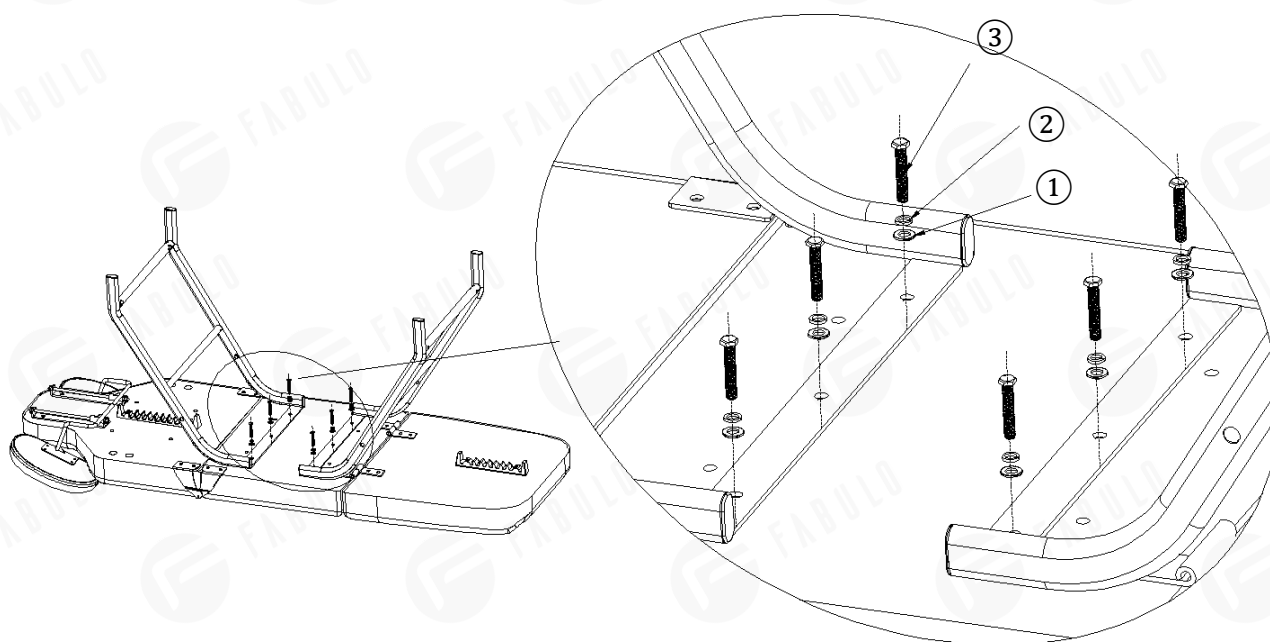
Materiál výplne	Špongia
Umelá koža	PU/PVC

## ● Zoznam príslušenstva

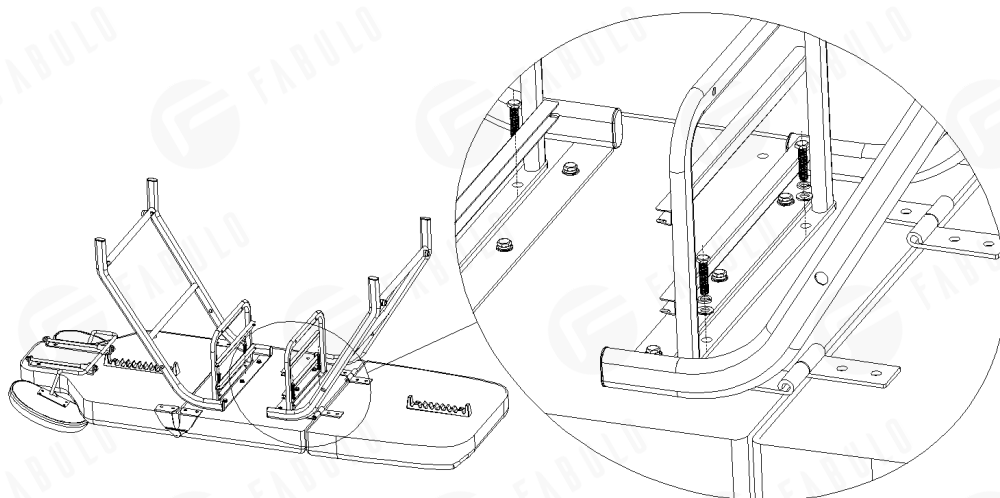
Názov	Obrázok	Množstvo	Názov	Obrázok	Množstvo
Lakťová opierka		2	Držiak podstavca		2
Rám postele		2	Konzolové spojovacie potrubie		2
Regulátor		2	Nádoba		2
Spojovacia tyč rámu postele		2	Gombík		2
Vankúš		1	Šesťhranný kľúč		1

### Návod na inštaláciu

Nainštalujte rám postele: ako je znázornené nižšie, položte ho naplocho, zarovnajte otvory na skrutky v ráme postele s tromi otvormi na skrutky pod sedadlom, postupne umiestnite plochú podložku ① a elastickú podložku ② a zaistite šesťhrannou skrutkou ③



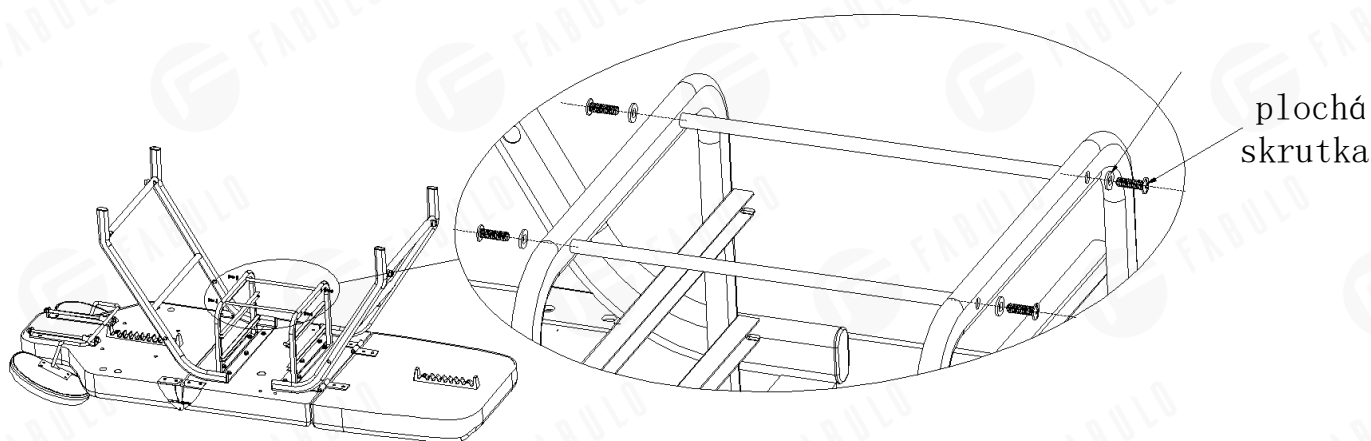
- Nainštalujte držiak stojana: ako je znázornené nižšie, zarovnajte otvor na skrutku držiaka stojana s otvorom na skrutku pod vankúšom sedadla, postupne umiestnite plochú podložku ① a elastickú podložku ② a zaistite šesťhrannou skrutkou ③



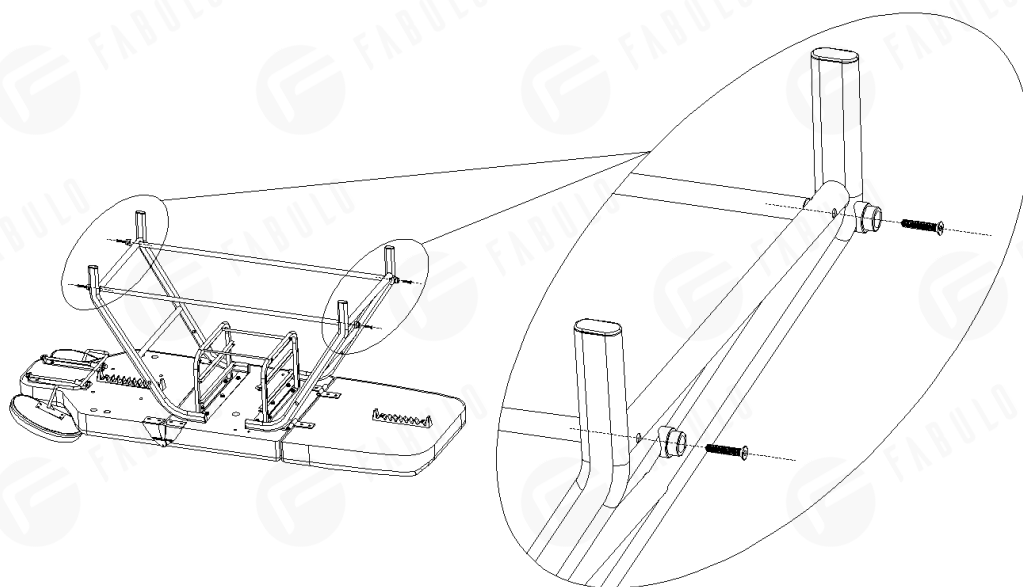
- Zosilnený držiak stojana: spojte držiak stojana so spojovacou rúrkou a

---

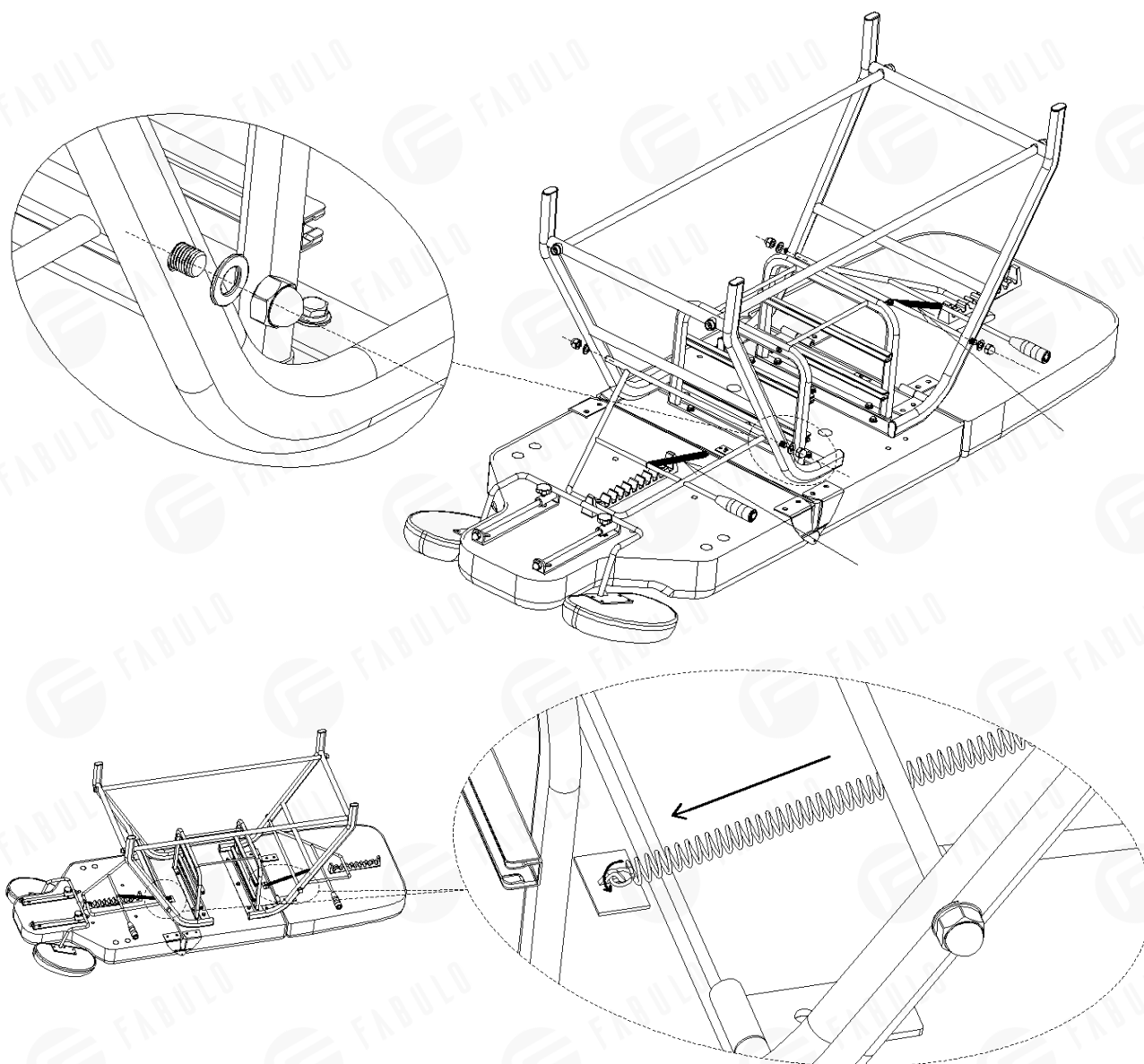
utiahnite ho skrutkami, ako je znázornené nižšie



- Nainštalujte spojovaciu tyč rámu postele: pripevnite spojovaciu tyč k štyrom otvorom v nohách postele pomocou skrutiek, ako je znázornené nižšie

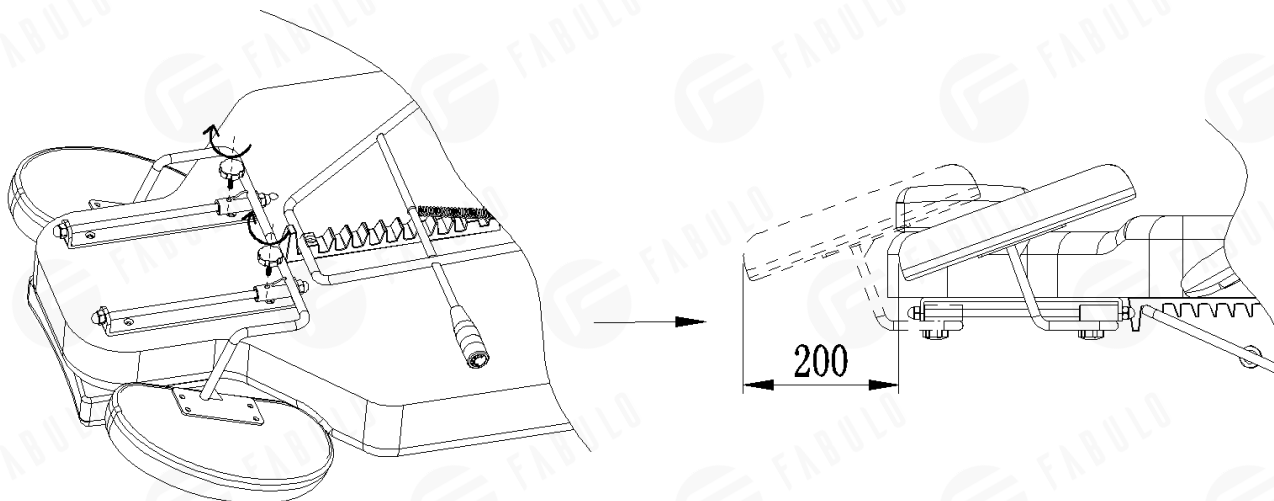


- Inštalácia regulátora opierky chrbta a nôh: nainštalujte regulátor opierky chrbta a nôh pomocou skrutiek do otvorov na oboch stranách nôh postele, ako je znázornené nižšie. Všimnite si, že rukoväť regulátora opierky chrbta a nôh je na pravej strane vankúša postele, dlhá pružina je na opierke nôh a krátka pružina je na vankúši operadla. Potom zaveste druhý koniec pružiny na hák podložky sedadla, ako je znázornené nižšie;

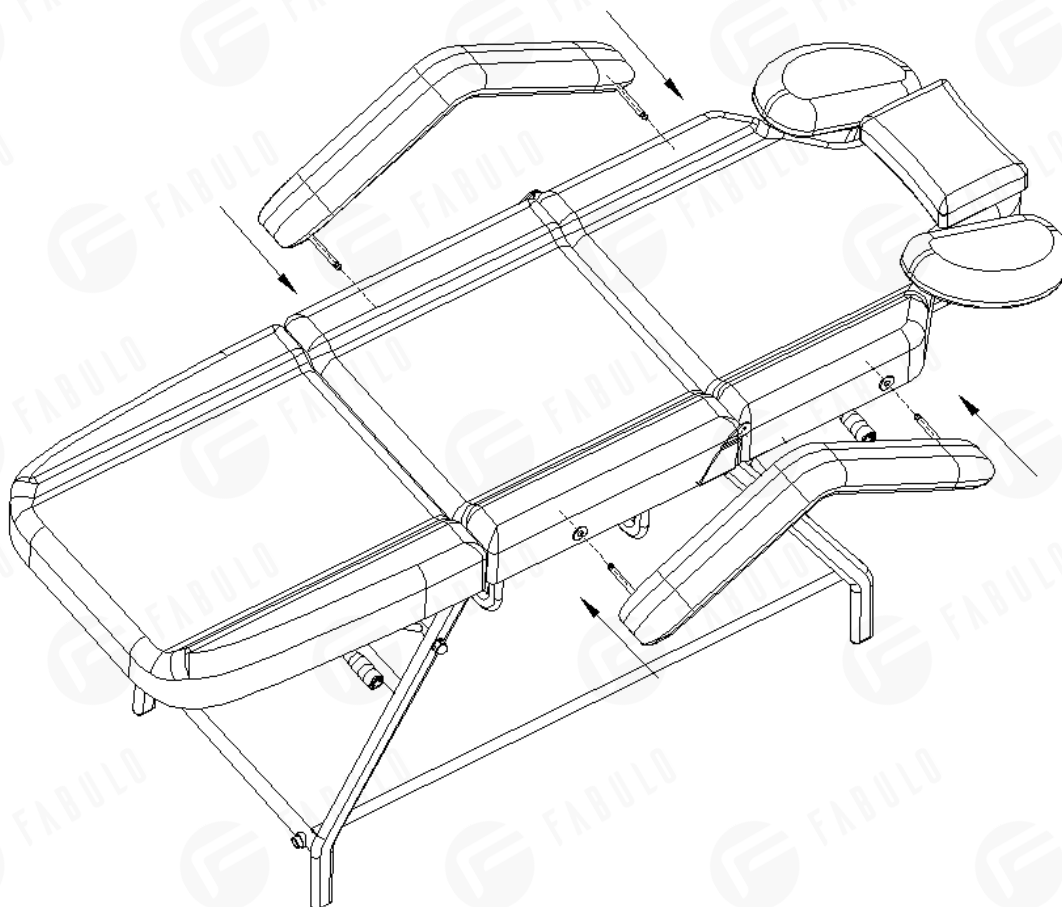


- Nainštalujte gombík opierky ruky pre BeautyOne Ivette: nasmerujte gombík na montážny otvor opierky ruky, utiahnite v smere hodinových ručičiek , povoľte gombík, aby ste posunuli polohu opierky rúk, ako je znázornené

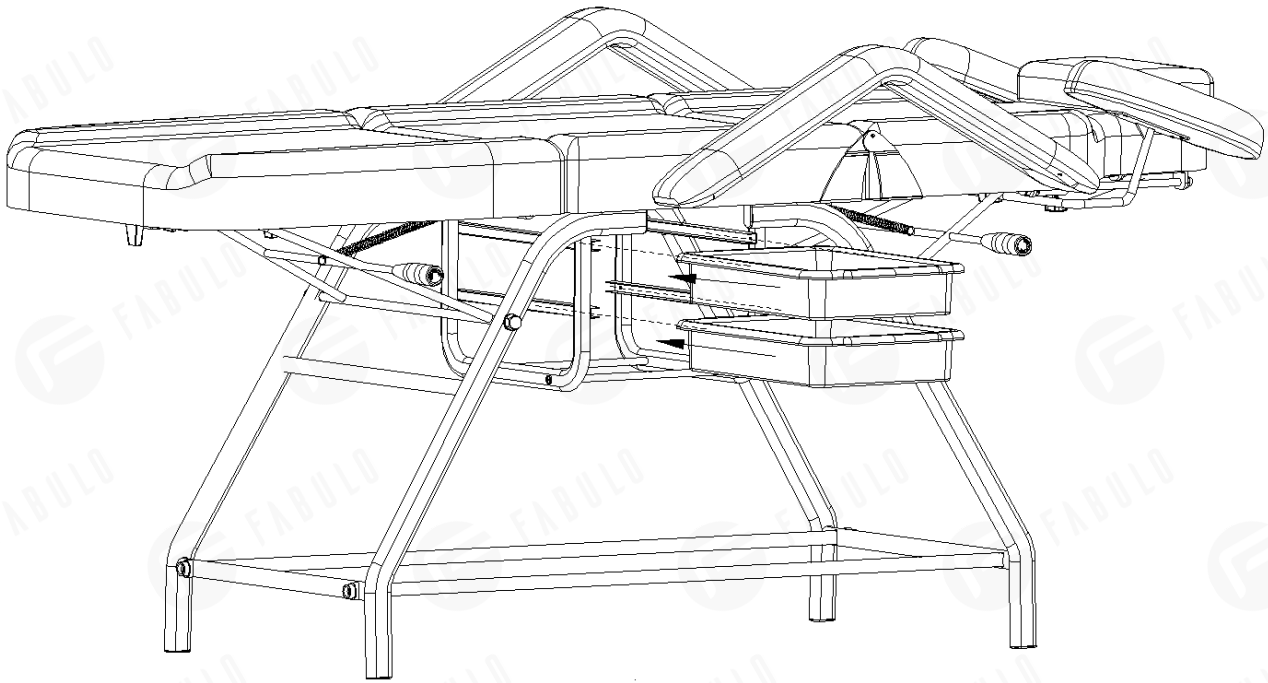
nižšie



- Inštalácia lakťovej opierky: vložte spojovaciu tyč lakťovej opierky do inštaláčného otvoru na ľavej (pravej) strane posteľe.



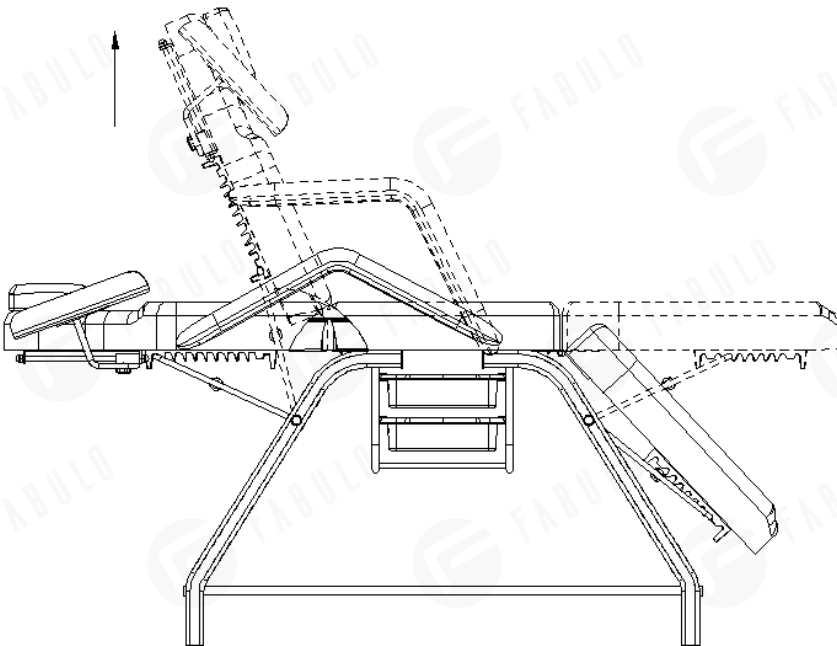
- Nainštalujte nádobu: ako je znázomené nižšie, vložte nádobu do posuvnej štrbiny pod posteľou.



## ● Návod na použitie

- Nastavenie uhla matraca

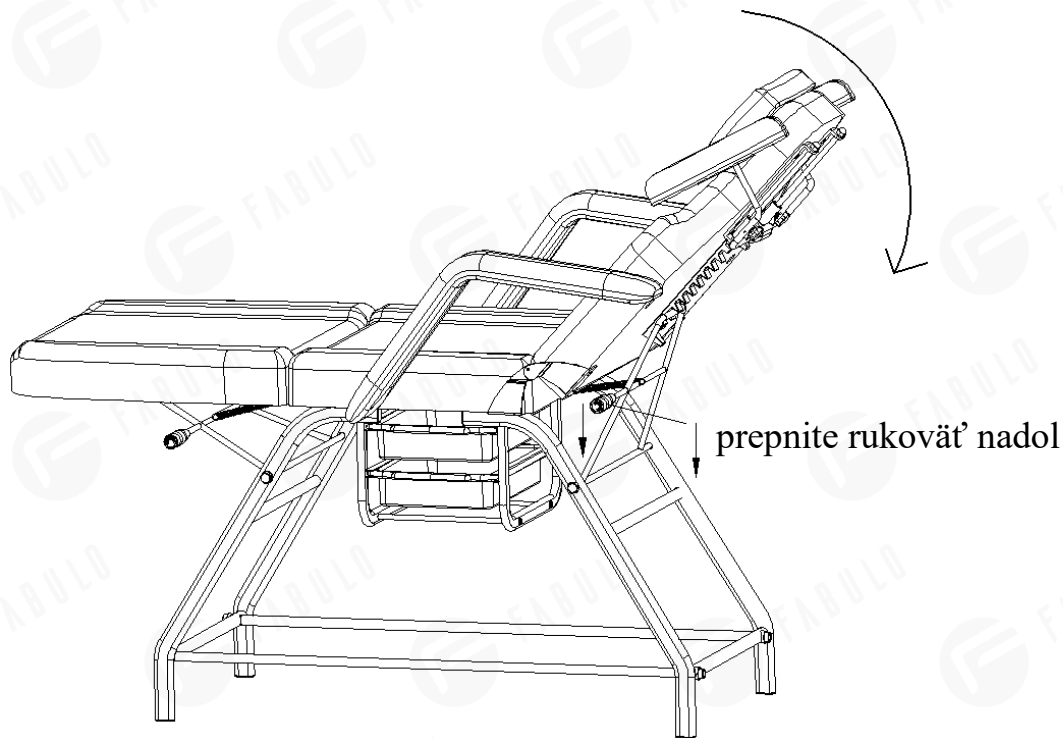
A. Regulácia nahor: Vytiahnite priamo nahor vankúš opierky chrbta alebo vankúš opierky nôh





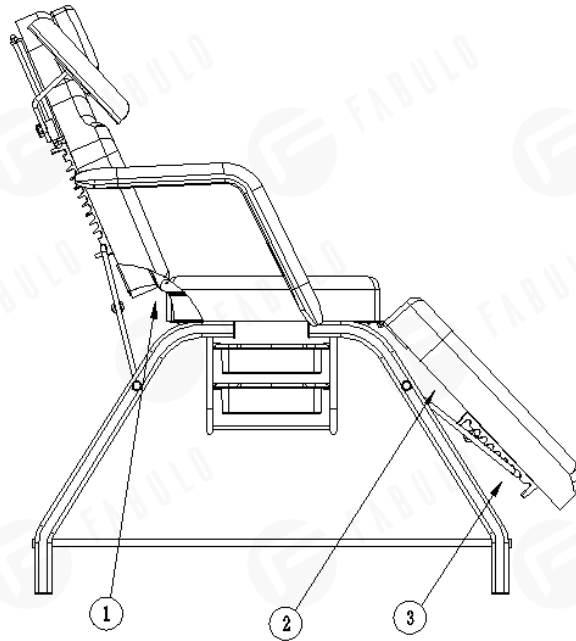
---

B. Zmenšenie uhla: jednou rukou držte vankúš operadla alebo vankúš opierky nôh. Držte rukoväť spínača dolu druhou rukou. Nepúšťajte. Potom pomaly spustíte vankúš operadla alebo vankúš opierky nôh do vhodnej polohy a uvoľníte rukoväť



● **Popis výstrahy a výzvy:** :

Pri používaní funkcií tohto kozmetického lôžka je zakázané klásť ruky, nohy a časti hlavy na miesta 123 (pozri nižšie).



● Údržbu musia vykonávať vyškolení odborníci.

● **Upozornenia:**

1. Osoby s osteoporózou alebo srdcovými problémami by toto masážne kreslo nemali používať;

2. Toto masážne kreslo by nemali používať ženy, ktoré sú tehotné alebo majú menštruáciu;

3. Toto masážne kreslo by nemal používať niekto, kto je zranený alebo postihnutý;

4. Toto masážne kreslo by nemali používať deti do 14 rokov bez dozoru a osoby v bezvedomí;

6. Nepoužívajte výrobok pred jeho nainštalovaním;

---

7. Očistite povrch mäkkou handričkou so zriedeným neutrálnym čistiacim prostriedkom;

8. Nerozoberajte tento výrobok bez akéhokoľvek povolenia. Informujte prosím oficiálnych poskytovateľov služieb o prípadnej potrebe údržby

### **Údržba**

#### 1. Každodenné čistenie

Prach môžete utrieť mäkkou suchou handričkou.

#### 2. Odstránenie veľkej špiny

Ako všetci vieme, je ťažké odstrániť veľkú špinu pomocou normálneho suchého uteráka. V takom prípade môžete najprv použiť mäkkú handričku s riedeným neutrálnym čistiacim prostriedkom. A potom môžete použiť suchý uterák na vyčistenie.

#### 3. Je zakázané používať benzén, riedidlo, benzín alebo iné rozpúšťadlo.

Tieto rozpúšťadlá môžu poškodiť kožu alebo spôsobiť narušenie vzhľadu výrobkov.

#### 4. Úložné a prevádzkové prostredie

Nevystavujte výrobok silnému slnečnému žiareniu a vlhkému prostrediu. V opačnom prípade môže dôjsť k poškodeniu produktu.

#### 5. Tento výrobok je povolené používať pri teplote od -5 °C do 50 °C a vlhkosti od 45 % do 85 %.

### **Diagnostika porúch**

Ak pri používaní produktu niečo nie je v poriadku, skúste nesprávnu činnosť

---

skontrolovať a odstrániť nasledujúcim spôsobom

Jav	Diagnóza	Odstránenie
abnormálny hluk pri používaní postele, trasenie	Uvoľnená skrutka	Dotiahnite skrutku

◆**Poznámka:** Nebudete informovaný, ak vylepšenia produktu neovplyvnia vzhľad a funkciu.