

TECHNICKÉ ÚDAJE

Popis	Digitálny Ultrazvukový Čistič	
Model	CDS-100	
Kapacita nádrže	600 ml 0.64 kvartu (US)	Max. 500 ml / 0,53 kvartu (US)
Veľkosť nádrže	16.1x8.5x5.0 cm / 6.34"x3.35"x1.97"	
Najdlhšia položka, ktorá sa zmestí do nádrže	16.1 cm/6.34"	
Napájanie	30 W (AC 100 V, 50/60 Hz)	
	35 W (AC 100-120 V, 50/60 Hz)	
	50 W (AC 220-240 V, 50/60 Hz)	
Nastavenia digitálneho časovača	→ 180S → 300S → 480S → 600S → 90S ←	
Ultrazvuková frekvencia	42 000 Hz	
Materiál nádrže	Nerezová oceľ SUS304	
Materiál krytu	ABS	
Čistá hmotnosť	0.98 kg/2.16 lb	
Celková hmotnosť	1.23 kg/2.72 lb	
Rozmery prístroja	20.4x14.0x13.0 cm / 8.04" x 5.52" x 5.12"	
Veľkosť vnútorného kartónu	23.8x16.7x16.1cm / 9.37" x 6.58" x 6.34"	
MNOŽSTVO na hlavný kartón	8 ks	
Veľkosť hlavného kartónu	49.2x36.0x34.2cm / 19.4"x14.2"x13.5"	

Digitálny Ultrazvukový Čistič CDS-100

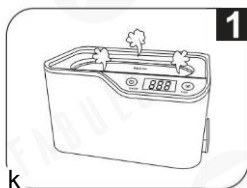
POUŽÍVATEĽSKÁ PRÍRUČKA



VLASTNOSTI

- Nádrž z nehrdzavejúcej ocele**
Kapacita nádrže: 600 ml / 0.64 qt;
Veľkosť nádrže: 16.1 x 8.5 x 5.0 cm / 6.34" x 8.5" x 5.0"
Najdlhšia položka, ktorá sa zmestí, je 16,1 cm 16,34 "
- Ovládací panel s technológiou kapacitného snímania**
Odolný, spoľahlivý, odolný voči vode a agresívnym chemikáliám
- Digitálny časovač s 5 nastaveniami**
Vhodné pre rôzne aplikácie
- Chladiaci ventilátor**
Dobrý odvod tepla a je vhodný pre nepretržitú prevádzku
- Ultrazvuková frekvencia 42 000 Hz**
Tichý, účinný
- DPS odolná vlhkosť s priemyselným IO**
Vhodný pre rôzne pracovné prostredia s lepším výkonom proti rušeniu
- Odnímateľný napájací kábel**
Jednoduchý na použitie

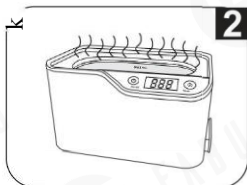
STAROSTLIVOSŤ A ÚDRŽBA



1

Nezapínajte zariadenie bez vody v nádrži.

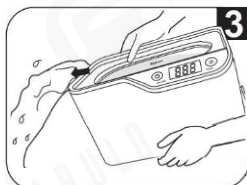
Ak je zapnutá dlhšie ako 30 sekúnd bez vody v nádrži, môže dôjsť k poškodeniu jednotky alebo vážnemu zníženiu životnosti jednotky.



2

Nenechávajte jednotku v prevádzke dlhší čas alebo nepretržite.

Nenechávajte prístroj nepretržite v chode dlhšie ako 30 minút. Vypnite na približne 10 minút, aby sa predĺžila jeho životnosť.



3

Nenechávajte vodu v čistiacej nádrži dlhší čas.

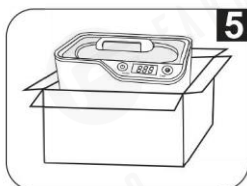
Po dokončení čistenia odpojte napájací kábel a potom vylejte vodu cez priehlbínu na nalievanie. Zabráňte vniknutiu vody do krytu cez vetracie otvory aby nedošlo k poškodeniu.



4

Na zariadenie nestriekajte vodu ani tekutiny.

Nádrž a kryt utrite uterákom.



5

Nevystavujte prístroj na dlhší čas priamemu slnečnému žiareniu.

Jednotku uchovávajte na suchom, chladnom a vetranom mieste.

ÚVOD

Použite vodu z vodovodu. Chemické roztoky sú vo väčšine prípadov zbytočné.

Princípy čistenia ultrazvukom:

V kvapaline vznikajú milióny malých vzduchových bubliniek vysokofrekvenčnými vibráciami. Vzduchové bubliny prasknú vo vnútri kvapaliny a vytrasú nečistoty, aby sa dosiahol čistiaci účinok.

- Čistená voda alebo destilovaná voda má rovnaký čistiaci účinok ako bežná voda z vodovodu na čistenie ultrazvukom. Preto stačí použiť vodu z vodovodu.
- Pri čistení strieborných alebo medených predmetov, kde kvôli oxidácii predmety stmavli, je potrebné pridať do vody špeciálne roztoky na odstránenie oxidácie.

Hlavné funkcie:

- Kapacita nádrže: 600 ml / 0.64 qt; Rozmery: 16.1x8.5x5.0 cm/6.34"x3.35"xl.97", Najdlhšia položka, ktorá sa zmestí do nádrže, je 16,1 cm a 6,34 ".
- Ovládací panel s technológiou kapacitného snímania. Odolný, spoľahlivý, odolný voči vode a agresívnym chemikáliám.
- Digitálny časovač s 5 nastaveniami, vhodný pre rôzne použitie.
- DPS odolná voči vlhkosti, priemyselný integrovaný obvod, chladiaci ventilátor.
- Vylepšená trvanlivosť produktu. Odnímateľný napájací kábel, jednoduchý na použitie.

Najprv si prečítajte príručku

Pred začatím používania zariadenia by ste si mali dôkladne prečítať príručku.

Varovania by sa mali pozorne dodržiavať. Postupujte podľa návodu na obsluhu.

OBSAH

Bezpečnostné opatrenia	1/2
Predmety, ktoré nie sú vhodné na čistenie ultrazvukom	2
Použitie	3
Príklady použitia	4
Rozložený pohľad na výrobok	5/6
Procesy odstraňovania nečistôt	7
Štruktúra produktu a príslušenstvo	7
Bežné metódy čistenia	8
Používanie voliteľného príslušenstva	8
Návod na obsluhu	9/10
Starostlivosť a údržba	11
Technické parametre	12

BEZPEČNOSTNÉ OPATRENIA



Uchovávajte mimo dosahu detí!



Tento spotrebič môžu používať deti vo veku od 8 rokov a staršie, ak sú pod dohľadom alebo sú poučené o používaní spotrebiča bezpečným spôsobom a ak rozumejú súvisiacim nebezpečenstvám. Čistenie a používateľskú údržbu nesmú vykonávať deti, pokiaľ nie sú staršie ako 8 rokov a nie sú pod dozorom. Spotrebič a jeho kábel uchovávajte mimo dosahu detí mladších ako 8 rokov.

- Ultrazvukovú čističku skladujte tam, kde k nej deti nemajú dosah..
- Nebezpečenstvo pre deti! Nebezpečenstvo smrti udusením! Baliaci materiál uchovávajte mimo dosahu detí.
- Tento spotrebič nesmú používať deti. Prístroj a jeho zástrčku uchovávajte mimo dosahu detí.



Aby ste predišli ohrozeniu života úrazom elektrickým prúdom, dodržujte nasledujúce:



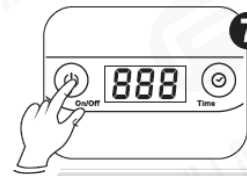
Nebezpečenstvo úrazu elektrickým prúdom! Nepoužívajte počas kúpania. Nikdy neponárajte zariadenie ani napájací kábel do vody alebo inej tekutiny.

- **Nebezpečenstvo úrazu elektrickým prúdom!** Nikdy sa nedotýkajte zástrčky mokrymi rukami, najmä keď zástrčku zasúvate alebo vyťahujete.
- **Nebezpečenstvo úrazu elektrickým prúdom!** Ak jednotka počas prevádzky spadla do vody, nedotýkajte sa jednotky. Najskôr vyťahnite zástrčku zo zásuvky.
- **Nebezpečenstvo úrazu elektrickým prúdom!** Na zariadenie nestriekajte vodu ani tekutiny.
- Nikdy neobsluhujte prístroj bez dozoru.
- Pri obsluhu zariadenia postupujte podľa návodu.
- Nepoužívajte komponenty, ktoré nie sú schválené výrobcom.
- Pri vyťahovaní napájacieho kábla zo zásuvky uchopte zástrčku, nie kábel.
- Aby ste ochránili napájací kábel pred poškodením, dávajte pozor, aby sa nezachytil vecami, ako sú dvierka skrinky alebo nohy stoličky; neťahajte ho cez horúci povrch.
- Ak dôjde k poškodeniu zástrčky, kábla, krytu alebo iných častí zariadenia, zariadenie nepoužívajte.
- Zariadenie nerozoberajte, s výnimkou odborníkov.
- Ak je jednotka poškodená, nefunguje alebo spadla do vody, odovzdajte ju kvalifikovanému poskytovateľovi servisu.
- Vyťahnite zástrčku zo zásuvky
 - ak dôjde k poruche
 - pred čistením zariadenia
 - ak sa zariadenie nebude dlhšiu dobu používať
 - po každom použití (odporúča sa)
- Inštalácia prúdového chrániča s menovitým vypínacím prúdom nie väčším ako 30 mA poskytuje ďalšiu ochranu pred úrazom elektrickým prúdom. Inštaláciu by mal vykonávať iba vyškolený elektrikár.



Aby ste predišli nebezpečenstvu požiaru, dbajte na nasledovné:

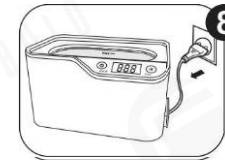
- Nikdy neblokujte vetracie otvory na zariadení. Udržujte vetracie otvory bez vlákién, vlasov a iných materiálov.
- Neumiestňujte zariadenie na mäkký povrch, ako je posteľ alebo pohovka, kde by sa mohli zablokovať vetracie otvory.
- Dodržujte ostatné upozornenia v predchádzajúcej časti.
- Ak sa sieťový kábel poškodí, musí byť vymenený výrobcom, jeho servisným zástupcom, alebo podobne kvalifikovanými osobami, aby sa zabránilo nebezpečenstvu.



Ak potrebujete ukončiť proces vopred, stlačte tlačidlo „On/Off“. Ak potrebujete zopakovať cyklus alebo predĺžiť čas, stlačením tlačidla Time vyberte požadovaný čas a potom ho znova spustíte opätovným stlačením tlačidla „On/Off“.

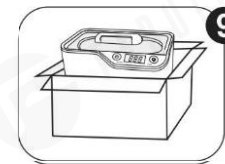


Dôležité! Dlhý cyklus spôsobí nahromadenie tepla vo vnútri prístroja a zvýšenie teploty vody. Zariadenie nepoužívajte nepretržite dlhšie ako 30 minút. Medzitým si urobte 10-minútovú prestávku, aby ste predĺžili životnosť jednotky.



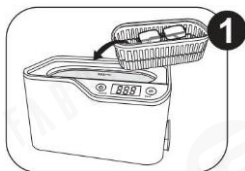
Po dokončení čistenia odpojte napájací kábel, odstráňte veko a vylejte vodu v zobrazenom smere. Utrite dočista.

Na zásuvku nelejte vodu. Ak je mokrá, prestaňte ju používať a počkajte, kým uschne.



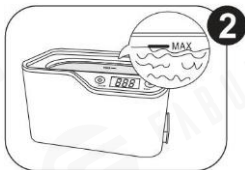
Prístroj a príslušenstvo skladujte na chladnom a suchom mieste.

PREVÁDZKOVÉ POKYNY



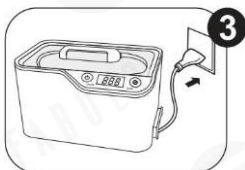
1 Odstráňte veko, vložte predmet, ktorý chcete čistiť, do koša a potom do nádoby z nehrdzavejúcej ocele.

Poznámka: Malé a jemné predmety s ostrými hranami vložte do plastového koša na čistenie, aby ste predišli poškriabaniu. Kôš absorbuje asi 30% až 40% ultrazvukovej energie, čím sa zníži účinnosť čistenia.



2 Naplňte nádrž vodou z vodovodu. Kvapalina musí pokrývať čistený predmet, ale nesmie presiahnuť rysku „MAX“.

! Suché horenie dlhšie ako 30 sekúnd zníži životnosť prístroja, keď je nádrž prázdna bez vody. A čo je horšie, v niektorých prípadoch dôjde k poškodeniu prístroja.



3 Nasadte veko, zapojte napájací kábel.

- Na displeji sa zobrazí 180.
- Toto je predvolený čas a je vhodný na bežné čistenie.



4 Vyberte požadované nastavenie času stlačením tlačidla Time:

→180S→ 300S→ 480S→ 600S→ 90S ←



5 Stlačením tlačidla On/Off spustíte proces čistenia. Časovač začne odpočítavať do nuly.

Poznámka: Budete počuť bzučanie, čo je normálne.



6 Keď časovač odpočíta do nuly, proces čistenia sa automaticky zastaví a na displeji sa zobrazí 000.

BEZPEČNOSTNÉ OPATRENIA



Ďalšie postrehy:

- Neprevádzkujte výrobok bez naplnenia nádrže vodou. Prevádzka bez vody poškodí prístroj.
- Napájací kábel nezapájajte skôr, než pridáte vodu do nádrže. Neplňte nádrž nad rysku Max, aby ste predišli preliatiu.
- Nepoužívajte roztoky obsahujúce abrazívne látky alebo silné korozívne chemické roztoky, ktoré neodporúča výrobca alebo dodávateľ.
- Počas prevádzky umiestnite zariadenie na suchý a rovný povrch.
- Keď bude zariadenie vystavené silnému elektromagnetickému rušeniu, môže zlyhať, prestať fungovať alebo stratiť ovládacie funkcie. Ak sa to stane, odpojte napájací kábel a potom ho znova zapojte, aby sa zariadenie reštartovalo.

DÔLEŽITÉ BEZPEČNOSTNÉ POKYNY



Pri používaní elektrických spotrebičov je potrebné vždy dodržiavať základné opatrenia, vrátane nasledujúcich:

- Pred použitím tohto spotrebiča si prečítajte všetky pokyny.
- Aby sa znížilo riziko zranenia, je potrebný prísny dohľad, keď sa spotrebič používa v blízkosti detí.
- Používajte iba doplnky odporúčané alebo predávané výrobcom.
- Nepoužívajte vo vonkajšom prostredí.
- Pred odpojením otočte všetky ovládacie prvky do polohy vypnuté (0) a potom vytiahnite zástrčku zo zásuvky. Neodpájajte ťahaním za kábel. Pri odpájaní uchopte zástrčku, nie kábel. Vytiahnite zástrčku zo zásuvky, keď ju nepoužívate a pred servisom alebo čistením.
- Aby ste znížili riziko úrazu elektrickým prúdom, neponárajte spotrebič do vody ani inej tekutiny. Neumiestňujte ani neskladujte spotrebič tam, kde by mohol spadnúť alebo byť vŕtávaný do vane alebo umývadla.
- Všetok servis tohto produktu, vrátane výmeny prevodníka, musí vykonávať kvalifikovaný servisný personál.
- Neprevádzkujte žiadny spotrebič s poškodeným káblom alebo zástrčkou alebo po poruche spotrebiča, alebo keď spadol alebo ak bol akýmkoľvek spôsobom poškodený. Vráťte spotrebič do najbližšieho autorizovaného servisného strediska na kontrolu, opravu alebo elektrické alebo mechanické nastavenie.



PREDMETY, KTORÉ NIE SÚ VHODNÉ NA ČISTENIE

Mäkké šperky: Perly, smaragd, slonovina, koraly, achát, panciere morských korytnačiek atď.	Tieto predmety nie sú tvrdé, takže pri čistení môže dôjsť k poškriabaniu.
Zvárané, pokovované a lepené predmety: Zvárané alebo pokovované kovové predmety, lepené predmety	Ultrazvukové čistenie môže zväčšiť medzery vo zváraných spojoch, pokovovaných alebo lepených predmetoch a môže spôsobiť oddelenie.
Hodinky: Okrem potápačských hodínok do hĺbky väčšej ako 50 m (150 stôp).	Vzhľadom na silnú schopnosť prenikania ultrazvukových vln sa do hodínok môže dostať voda, ak nie sú skutočne vodotesné. Ak si nie ste istí, použite dodaný stojan na hodinky.
Iné: Drevo; potiahnuté sklenené, keramické, filtre fotoaparátov s už existujúcimi prasklinami.	Ultrazvukové čistenie môže zvýšiť výskyt trhlin v povlaku na okuliarech, keramike a skle. Ak tieto položky nemajú žiadne predchádzajúce praskliny, potom je to v poriadku.

POUŽITIE



Predajne optiky:

Predajne optiky môžu používať ultrazvukové čističe na poskytovanie cenných služieb. Pomocou ultrazvukového čističa a vody z vodovodu odstránite nečistoty zo šošoviek, ukryté v okrajových a nosových vankúšikoch, aby sa očnému náradu dostalo profesionálneho čistenia a starostlivosti.



Klenotníctva:

Klenotníctva môžu používať ultrazvukové čističe na poskytovanie cenných služieb. Šperky, ako sú náhrdelníky, diamantové prstene, prstene, náušnice, je možné čistiť vodou z vodovodu, aby sa obnovili lesk.



Servisy mobilných telefónov a elektroniky

Obnova DPS: Nefunkčnú elektroniku po páde do vody alebo nefunkčnú klávesnicu je možné vyčistiť ultrazvukovými čističmi a čistým alkoholom, aby sa obnovili funkcie.



Hodinárstva

Precízne čistenie dielov: Vložte malé časti do kadičky vyrobenej z nehrdzavejúcej ocele alebo skla naplnenej mazacím olejom, potom vložte kadičku do čistiacej nádrže a pridajte vodu. Ultrazvukové vlny preniknú do kadičky a budú pôsobiť na časti, aby sa vyčistili.



Tlačiarne

Odblokovanie zaschnutých tlačových hláv alebo atramentových kaziet: Veľké tlačiarne a atramentové tlačiarne majú často vyschnuté hlavy tlačiarne alebo porty pre atramentové kazety. Ich výmena za nové je veľmi nákladná. Pridaním acetónu alebo špeciálneho čistiaceho roztoku a použitím ultrazvukového čističa s pár minútovým čistením sa upchatie odstráni a budú opäť použiteľné.

Zabráňte kontaktu acetónu s plastovým krytom, aby ste zabránili korózii. Použite Nepriame čistenie vysvetlené neskôr a sklenenú alebo kovovú nádobu na acetón.



Domy:

Predmety pre deti alebo bábätká: Nečistoty, ktoré zostali v malých otvoroch a štrbinách, sa ťažko čistia bežnými prostriedkami. Na týchto miestach sa môžu vyvinúť baktérie a plesne. Ultrazvukové čističe dokážu odstrániť nečistoty a skombinovať ich s dezinfekciou, aby sa dosiahlo skutočné čistenie.

Okuliare, remienky na hodinky, holiace strojčeky, žiletky a iné domáce potreby:

Ultrazvukové čističe možno použiť na čistenie nečistôt medzi okrajom a šošovkami na okuliaroch, medzi žiletkami a na kovovej sieťke holiacich strojčekov, aby čepele zostali ostré.

BEŽNÉ METÓDY ČISTENIA

PRAVIDELNÉ ČISTENIE



Používajte len vodu z vodovodu.

Metóda čistenia:

1. Vložte predmety, ktoré chcete vyčistiť, do koša a kôš vložte do nádrže (alebo vložte predmety priamo do nádrže).
2. Pridajte vodu do čistiacej nádrže na úroveň medzi ryskami „MIN“ a „MAX“ a nad oblasť, ktorú chcete vyčistiť. Vyberte požadované nastavenie času stlačením tlačidla Time.
3. Stlačením tlačidla On/Off spustíte čistenie.

Poznámka: Počas čistenia sa špina bude uvoľňovať ako dym a voda sa časom zakalí. Keď prestane vychádzať „dym“, čistenie je v podstate hotové.

VYLEPŠENÉ ČISTENIE



Do vody pridajte vhodné čistiace roztoky

Na zlepšenie čistenia je možné pridať čistiaci roztok. Vo všeobecnosti možno použiť umývací prostriedok na riad.

Typický pomer miešania je jeden diel roztoku na desať dielov vody. Akonáhle to bude hotové, pustíte ho iba s vodou ďalších 90 sekúnd, aby ste odstránili zvyšky čistiaceho roztoku.

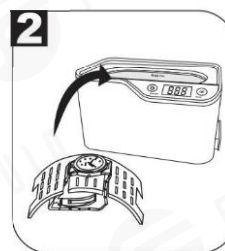
POUŽÍVANIE VOLITELNÉHO PRÍSLUŠENSTVA



KÔŠ

Kôš používajte na čistenie malých a jemných predmetov. Pri čistení viacerých a jemných predmetov sa uistite, že sa predmety navzájom nedotýkajú.

Poznámka: Plastový kôš absorbuje asi 30% až 40% ultrazvukovej energie, čím sa zníži účinnosť čistenia.



STOJAN NA HODINKY

Pomocou stojana na hodinky udržiavajte telo hodínok nad vodou pri čistení náramku.

Dôležité: V prípade potápačských hodínok do hĺbky menšej ako 50 m (150 stôp) sa voda môže dostať dovnútra, ak je telo hodínok ponorené do vody pomocou ultrazvukového čističa.

PROCESY ODSTRAŇOVANIA NEČISTÔT

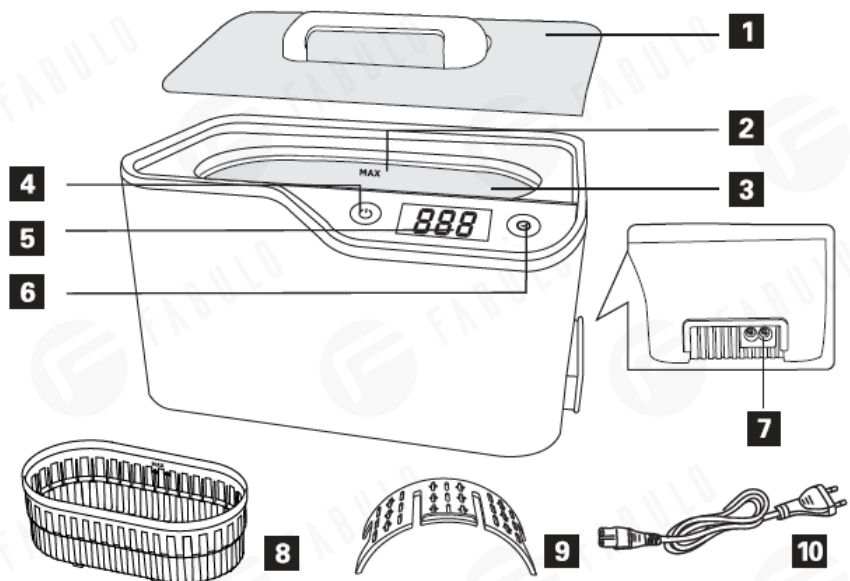


Keď ultrazvukový zvuk prechádza kvapalinou, vytvára sa veľa malých bublínok.

Bublíny neustále implodujú pod ultrazvukom.

Nečistota sa rozdelí na drobné čiastočky, čím sa oddelí od predmetu.

ŠTRUKTÚRA PRODUKTU A PRÍSLUŠENSTVO



1 NÁHLADOVÉ OKIENKO

2 ZNAČKA "MAX"

3 NEREZOVÁ NÁ DRŽ

4 TLAČIDLO ZAP/VYP

5 DIGITÁLNY DISPLEJ

6 STOJAN NA HODINY

7 SIEŤOVÁ ZÁSUVKA

8 PLASTOVÝ KOŠÍK

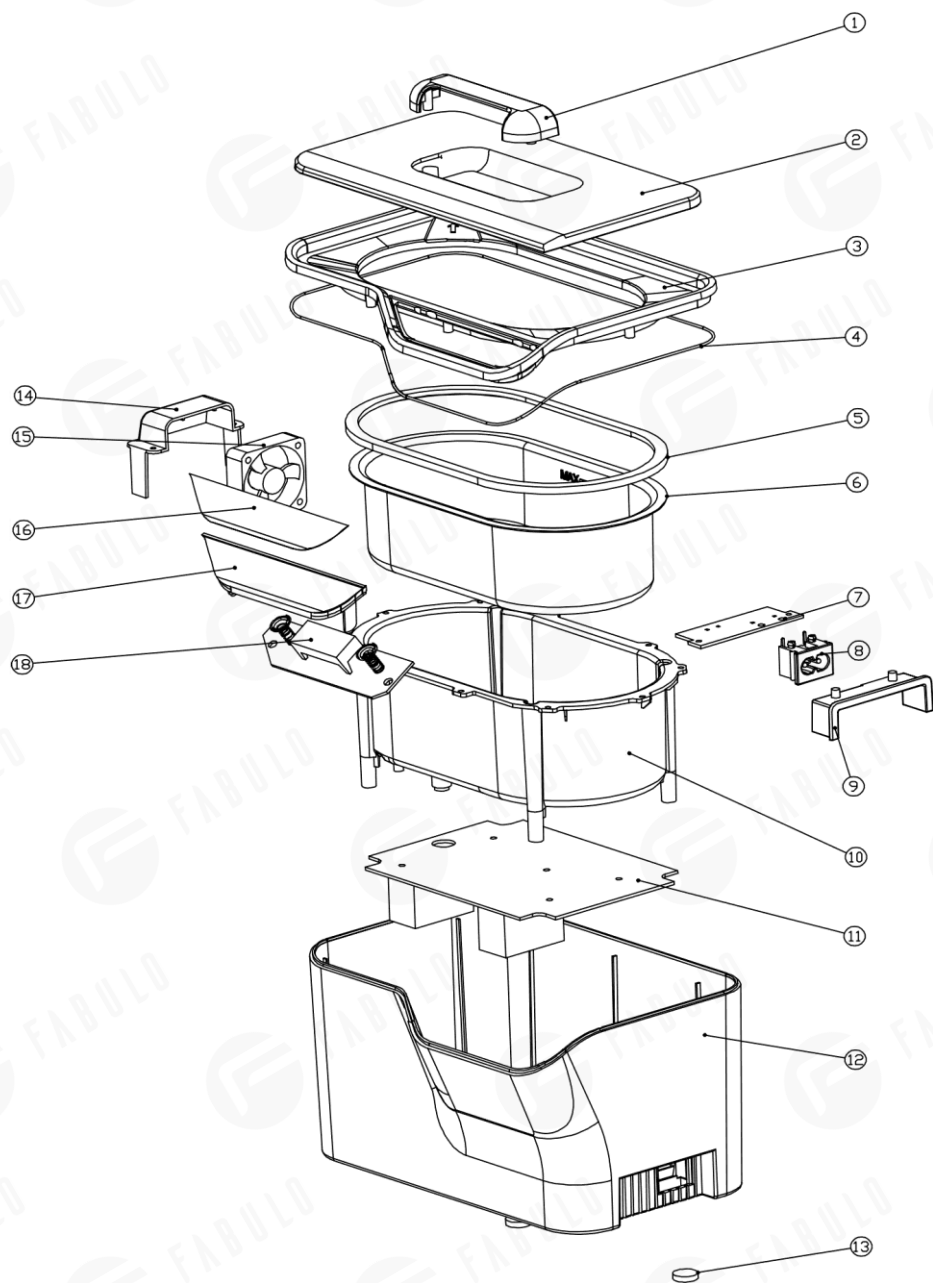
9 TLAČIDLO ČASOVAČA

10 SIEŤOVÝ KÁBEL

PRÍKLADY POUŽITIA

Okuliare	Šperky
Okuliare, slnečné okuliare atď.	Náhrdelníky, prstene, náušnice, náramky atď.
Presné Diely	DPS, Atramentové Kazety
Presné ložiská, ozubené kolesá a časti hodínok atď.	DPS z mobilných telefónov a MP4, atramentové kazety atď.
Osobné Veci	Kozmetické výrobky pre deti a bábätká
Remienky na hodinky, potápačské hodinky, zubné protézy, strojčky, holiace hlavy atď.	Hračky, detské potreby, kozmetické výrobky atď.

ROZLOŽENÝ POHĽAD NA VÝROBOK



CDS-100		
Č.	Položka	Materiál
①	Rukoväť veka	ABS
②	Okno veka	AS
③	Horný krúžok	ABS
④	Tesniaci krúžok typu 0	Štandardný diel
⑤	Silikónové tesnenie	Štandardný diel
⑥	Nádrž z nehrdzavejúcej ocele	SUS304
⑦	Mini napájacia DPS	94V _o
⑧	Zásuvka	Štandardný diel
⑨	Vodná priehradka	ABS
⑩	Vnútoraná nádrž	ABS
⑪	Hlavná DPS	94V _o
⑫	Hlavný kryt	ABS
⑬	Gumové priechodky	Silikónová guma
⑭	Plášť chladiaceho ventilátora	ABS
⑮	Chladiaci ventilátor	Štandardný diel
⑯	Krycia fólia	PC
⑰	Kryt ovládacieho panela:	PMMA
⑱	Ovládacia DPS	94V _o